

ПРИЛОЖЕНИЕ А
ФОНД ОЦЕНОЧНЫХ МАТЕРИАЛОВ ДЛЯ ПРОМЕЖУТОЧНОЙ АТТЕСТАЦИИ
ПО ДИСЦИПЛИНЕ «Теория автоматического управления»

1. Перечень оценочных средств для компетенций, формируемых в результате освоения дисциплины

Код контролируемой компетенции	Способ оценивания	Оценочное средство
ОПК-1: Способен применять естественнонаучные и общетеоретические знания, методы математического анализа и моделирования в профессиональной деятельности	Курсовая работа; зачет; экзамен	Контролирующие материалы для защиты курсовой работы; комплект контролирующих материалов для зачета; комплект контролирующих материалов для экзамена

2. Описание показателей и критериев оценивания компетенций, описание шкал оценивания

Оцениваемые компетенции представлены в разделе «Перечень планируемых результатов обучения по дисциплине, соотнесенных с индикаторами достижения компетенций» рабочей программы дисциплины «Теория автоматического управления».

При оценивании сформированности компетенций по дисциплине «Теория автоматического управления» используется 100-балльная шкала.

Критерий	Оценка по 100-балльной шкале	Оценка по традиционной шкале
Студент освоил изучаемый материал (основной и дополнительный), системно и грамотно излагает его, осуществляет полное и правильное выполнение заданий в соответствии с индикаторами достижения компетенций, способен ответить на дополнительные вопросы.	75-100	<i>Отлично</i>
Студент освоил изучаемый материал, осуществляет выполнение заданий в соответствии с индикаторами достижения компетенций с незначительными ошибками.	50-74	<i>Хорошо</i>
Студент демонстрирует освоение только основного материала, при выполнении заданий в соответствии с индикаторами достижения компетенций допускает отдельные ошибки, не способен систематизировать материал и делать выводы.	25-49	<i>Удовлетворительно</i>
Студент не освоил основное содержание	<25	<i>Неудовлетворительно</i>

изучаемого материала, задания в соответствии с индикаторами достижения компетенций не выполнены или выполнены неверно.		
--	--	--

3. Типовые контрольные задания или иные материалы, необходимые для оценки уровня достижения компетенций в соответствии с индикаторами

1. Задания по дисциплине Теория автоматического управления НТК

Компетенция	Индикатор достижения компетенции
ОПК-1 Способен применять естественнонаучные и общеинженерные знания, методы математического анализа и моделирования в профессиональной деятельности	ОПК-1.1 Применяет математический аппарат, методы математического анализа и моделирования для решения задач профессиональной деятельности
	ОПК-1.2 Применяет естественнонаучные и/или общеинженерные знания для решения задач профессиональной деятельности

1 Применяя естественнонаучные и/или общеинженерные знания решите задачу профессиональной деятельности (ОПК-1.2). Дайте характеристику форсирующего звена.

2 Применяя математический аппарат, методы математического анализа и моделирования для решите задачу профессиональной деятельности (ОПК-1.1). Составьте линейные или линеаризованные дифференциальные уравнения динамики и определите передаточную функцию корректирующего устройства.

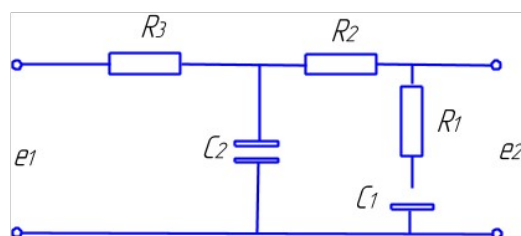


Рисунок 1 – Принципиальная схема корректирующего устройства

При выводе уравнений динамики принять:

- управление (входная величина) - напряжение e_1
- управляемая координата (выходная величина) - напряжение e_2 ;

3 Применяя естественнонаучные и/или общеинженерные знания решите задачу профессиональной деятельности (ОПК-1.2). Дайте характеристику колебательного звена.

4 Применяя математический аппарат, методы математического анализа и моделирования для решите задачу профессиональной деятельности (ОПК-1.1). Составьте линейные или линеаризованные дифференциальные уравнения динамики и определите передаточную функцию корректирующего устройства.

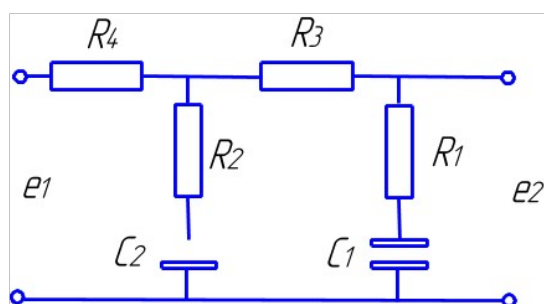
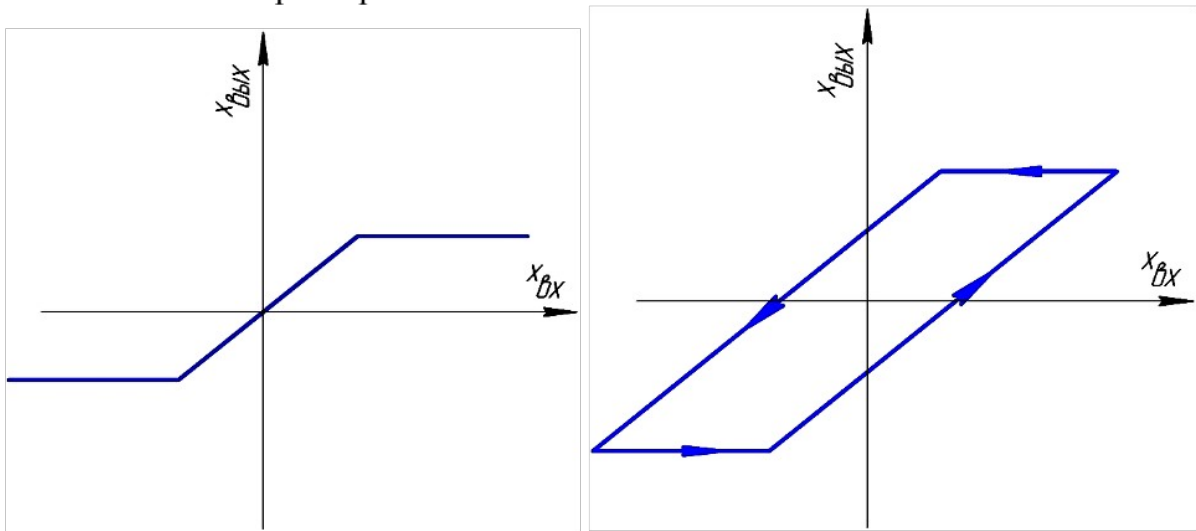


Рисунок 1 – Принципиальная схема корректирующего устройства

При выводе уравнений динамики принять:

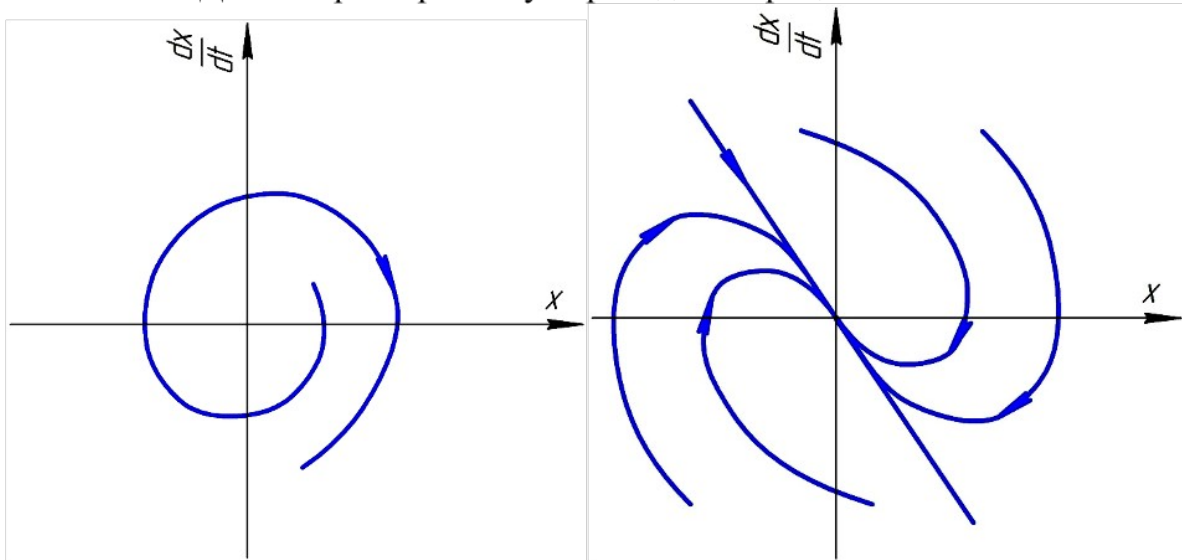
- управление (входная величина) - напряжение e_1
- управляемая координата (выходная величина) - напряжение e_2 ;

5 Применяя естественнонаучные и/или общеинженерные знания решите задачу профессиональной деятельности (ОПК-1.2). На рисунке представлены статические характеристики двух нелинейных элементов. Как называются данные элементы? Какой вид имеют аналитические выражения их статических характеристик.



6 Применяя математический аппарат, методы математического анализа и моделирования для решите задачу профессиональной деятельности (ОПК-1.1). Разработайте желательную ЛАЧХ скорректированной системы САР по следующим исходным данным. Время переходного процесса 0,5 сек, максимум перерегулирования 30%. Проектируемая система является статической.

7 Применяя естественнонаучные и/или общеинженерные знания решите задачу профессиональной деятельности (ОПК-1.2). На рисунке представлены фазовые траектории ошибок регулируемой величины в двух разных САР. Дайте характеристику переходных процесса в этих САР.



8 Применяя математический аппарат, методы математического анализа и моделирования для решите задачу профессиональной деятельности (ОПК-1.1). Разработайте желательную ЛАЧХ скорректированной системы САР по следующим исходным данным. Время переходного процесса 2 сек, максимум перерегулирования 15%, система должна обладать астатизмом первого порядка.

4. Файл и/или БТЗ с полным комплектом оценочных материалов прилагается.