

ПРИЛОЖЕНИЕ А
ФОНД ОЦЕНОЧНЫХ МАТЕРИАЛОВ ДЛЯ ПРОМЕЖУТОЧНОЙ АТТЕСТАЦИИ
ПО ДИСЦИПЛИНЕ «САМ-системы в машиностроении»

1. Перечень оценочных средств для компетенций, формируемых в результате освоения дисциплины

Код контролируемой компетенции	Способ оценивания	Оценочное средство
ПК-5: Способен организовывать базы знаний САМ-систем	Экзамен	Комплект контролирующих материалов для экзамена

2. Описание показателей и критериев оценивания компетенций, описание шкал оценивания

Оцениваемые компетенции представлены в разделе «Перечень планируемых результатов обучения по дисциплине, соотнесенных с индикаторами достижения компетенций» рабочей программы дисциплины «САМ-системы в машиностроении».

При оценивании сформированности компетенций по дисциплине «САМ-системы в машиностроении» используется 100-балльная шкала.

Критерий	Оценка по 100-балльной шкале	Оценка по традиционной шкале
Студент освоил изучаемый материал (основной и дополнительный), системно и грамотно излагает его, осуществляет полное и правильное выполнение заданий в соответствии с индикаторами достижения компетенций, способен ответить на дополнительные вопросы.	75-100	<i>Отлично</i>
Студент освоил изучаемый материал, осуществляет выполнение заданий в соответствии с индикаторами достижения компетенций с незначительными ошибками.	50-74	<i>Хорошо</i>
Студент демонстрирует освоение только основного материала, при выполнении заданий в соответствии с индикаторами достижения компетенций допускает отдельные ошибки, не способен систематизировать материал и делать выводы.	25-49	<i>Удовлетворительно</i>
Студент не освоил основное содержание изучаемого материала, задания в соответствии с индикаторами достижения компетенций не выполнены или выполнены неверно.	<25	<i>Неудовлетворительно</i>

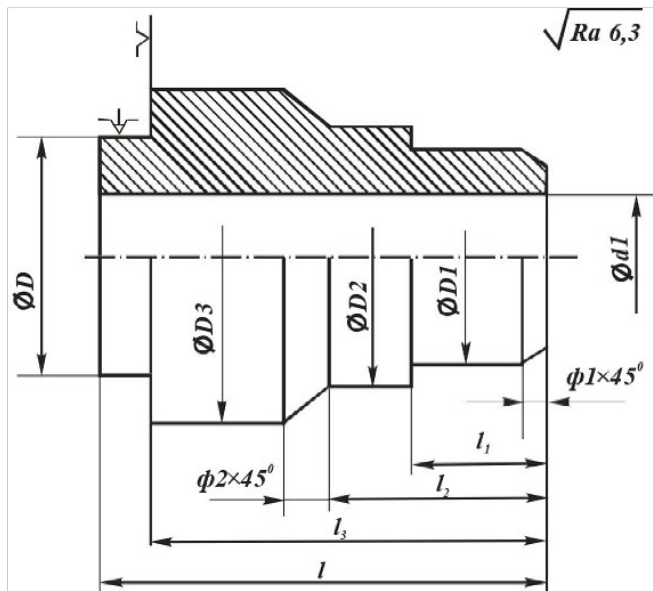
3. Типовые контрольные задания или иные материалы, необходимые для оценки уровня

достижения компетенций в соответствии с индикаторами

1.Задания на выявление конструктивно-технологических элементов детали (ПК-5.1)

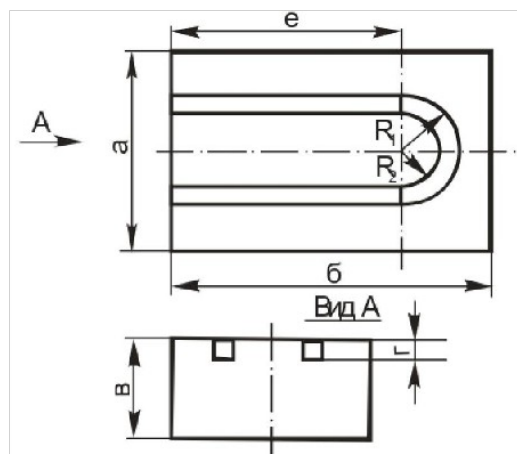
Компетенция	Индикатор достижения компетенции
ПК-5 Способен организовывать базы знаний САМ-систем	ПК-5.1 Выявляет конструктивно-технологические элементы деталей

1. По представленному эскизу детали выявить конструктивно-технологические элементы детали (ПК-5.1)



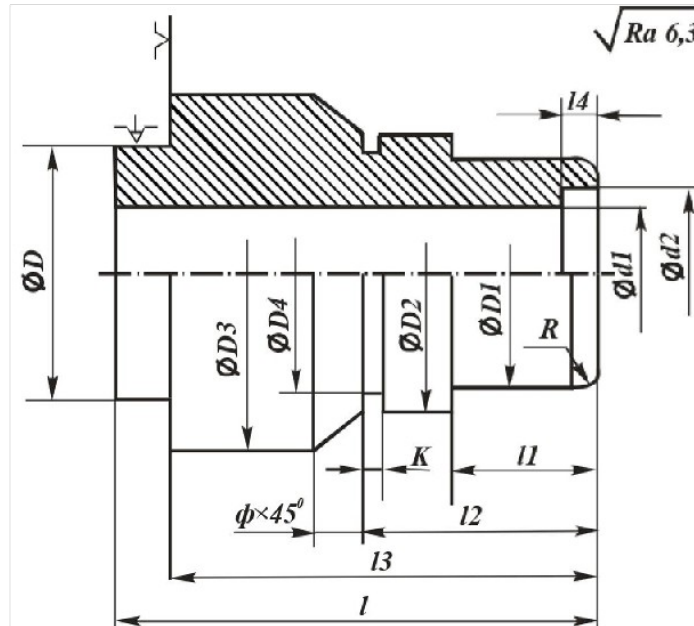
d_1	D_1	D_2	D_3	l_1	l_2	l_3	ϕ_1	ϕ_2	Материал
20	30	35	45	50	70	95	2	5	Ст40

2. По представленному эскизу детали выявить конструктивно-технологические элементы детали (ПК-5.1)



a	b	e	z	d	e	R_1	R_2	Материал
100	150	20	10	20	90	45	25	Ст40

3. По представленному эскизу детали выявить конструктивно-технологические элементы детали (ПК-5.1)

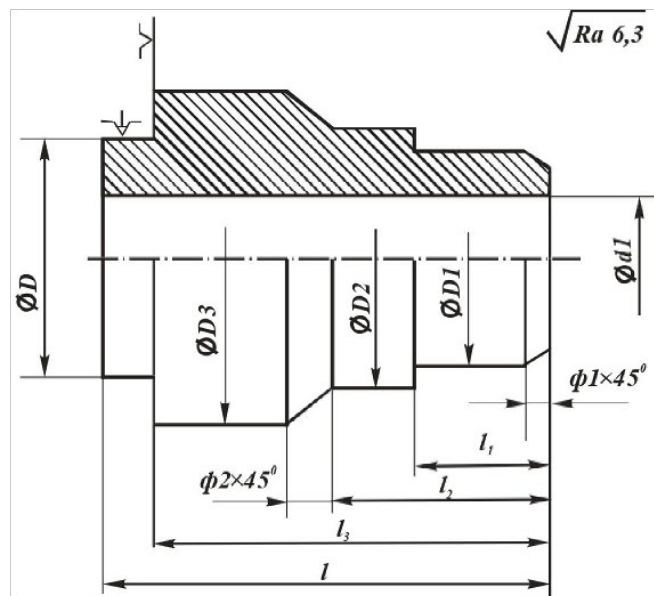


$d1$	$d2$	$D1$	$D2$	$D3$	$D4$	$l1$	$l2$	$l3$	$l4$	R	ϕ	K	Материал
20	30	40	50	60	45	50	70	95	10	2	5	2,5	Ст40

2.Задания на анализ технологических решений, для обработки конструктивно-технологических элементов деталей (ПК-5.2) и вывод управляющей программы, выполненной в САМ-системе, на печать (ПК-5.3)

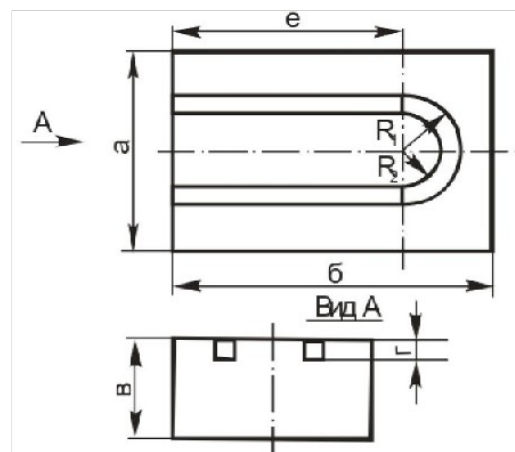
Компетенция	Индикатор достижения компетенции
ПК-5 Способен организовывать базы знаний САМ-систем	ПК-5.2 Способен проводить анализ технологических решений, для обработки конструктивно-технологических элементов деталей, и их унификации
	ПК-5.3 Создает правила логического вывода САМ-систем

1. По представленному эскизу детали провести анализ технологических решений для обработки конструктивно- технологических элементов детали (ПК-5.2) и вывести управляющую программу, выполненную в САМ- системе, на печать (ПК-5.3)



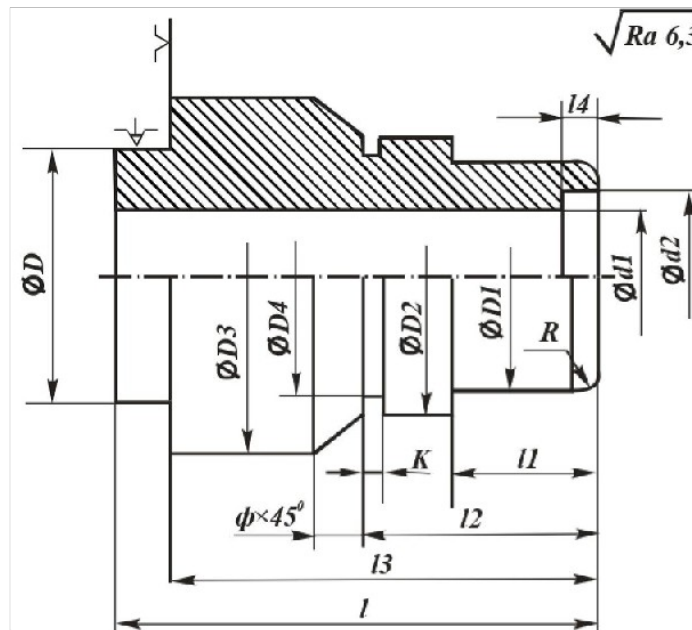
$d1$	$D1$	$D2$	$D3$	$l1$	$l2$	$l3$	$\phi 1$	$\phi 2$	Материал
20	30	35	45	50	70	95	2	5	Ст40

2. По представленному эскизу детали провести анализ технологических решений для обработки конструктивно- технологических элементов детали (ПК-5.2) и вывести управляющую программу, выполненную в САМ- системе, на печать (ПК-5.3)



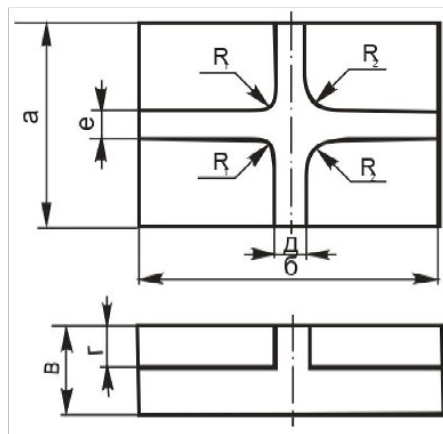
a	b	e	c	d	e	R_1	R_2	Материал
100	150	20	10	20	90	45	25	Ст40

3. По представленному эскизу детали провести анализ технологических решений для обработки конструктивно- технологических элементов детали (ПК-5.2) и вывести управляющую программу, выполненную в САМ- системе, на печать (ПК-5.3)



$d1$	$d2$	$D1$	$D2$	$D3$	$D4$	$l1$	$l2$	$l3$	$l4$	R	ϕ	K	Материал
20	30	40	50	60	45	50	70	95	10	2	5	2,5	Ст40

4. По представленному эскизу детали провести анализ технологических решений для обработки конструктивно- технологических элементов детали (ПК-5.2) и вывести управляющую программу, выполненную в САМ- системе, на печать (ПК-5.3)



a	b	e	z	d	e	$R1$	$R2$	Материал
80	160	40	16	16	16	20	24	Ст40

