

**ПРИЛОЖЕНИЕ А**  
**ФОНД ОЦЕНОЧНЫХ МАТЕРИАЛОВ ДЛЯ ПРОМЕЖУТОЧНОЙ АТТЕСТАЦИИ**  
**ПО ДИСЦИПЛИНЕ «Автоматизация производственных процессов в машиностроении»**

**1. Перечень оценочных средств для компетенций, формируемых в результате освоения дисциплины**

<b>Код контролируемой компетенции</b>	<b>Способ оценивания</b>	<b>Оценочное средство</b>
ПК-2: Способен выбирать материалы, оборудование, средства технологического оснащения и автоматизации для реализации технологических процессов	Экзамен	Комплект контролирующих материалов для экзамена

**2. Описание показателей и критериев оценивания компетенций, описание шкал оценивания**

Оцениваемые компетенции представлены в разделе «Перечень планируемых результатов обучения по дисциплине, соотнесенных с индикаторами достижения компетенций» рабочей программы дисциплины «Автоматизация производственных процессов в машиностроении».

При оценивании сформированности компетенций по дисциплине «Автоматизация производственных процессов в машиностроении» используется 100-балльная шкала.

<b>Критерий</b>	<b>Оценка по 100-балльной шкале</b>	<b>Оценка по традиционной шкале</b>
Студент освоил изучаемый материал (основной и дополнительный), системно и грамотно излагает его, осуществляет полное и правильное выполнение заданий в соответствии с индикаторами достижения компетенций, способен ответить на дополнительные вопросы.	75-100	<i>Отлично</i>
Студент освоил изучаемый материал, осуществляет выполнение заданий в соответствии с индикаторами достижения компетенций с незначительными ошибками.	50-74	<i>Хорошо</i>
Студент демонстрирует освоение только основного материала, при выполнении заданий в соответствии с индикаторами достижения компетенций допускает отдельные ошибки, не способен систематизировать материал и делать выводы.	25-49	<i>Удовлетворительно</i>
Студент не освоил основное содержание изучаемого материала, задания в соответствии с индикаторами достижения компетенций не выполнены или выполнены неверно.	<25	<i>Неудовлетворительно</i>

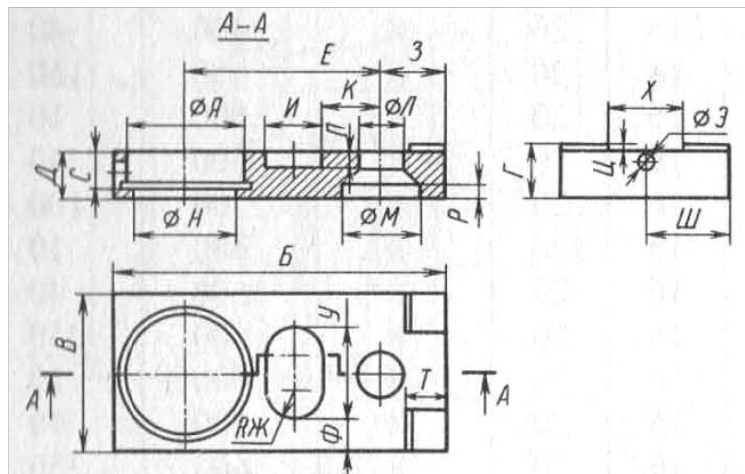
**3. Типовые контрольные задания или иные материалы, необходимые для оценки уровня**

*достижения компетенций в соответствии с индикаторами*

*1.Задание. Изучив средства автоматизации для реализации технологических процессов, ответьте на вопросы*

<b>Компетенция</b>	<b>Индикатор достижения компетенции</b>
ПК-2 Способен выбирать материалы, оборудование, средства технологического оснащения и автоматизации для реализации технологических процессов	ПК-2.5 Выбирает средства автоматизации для реализации технологических процессов

**Задание 1.** Выберите средства автоматизации для реализации технологического процесса (ПК-2.5)



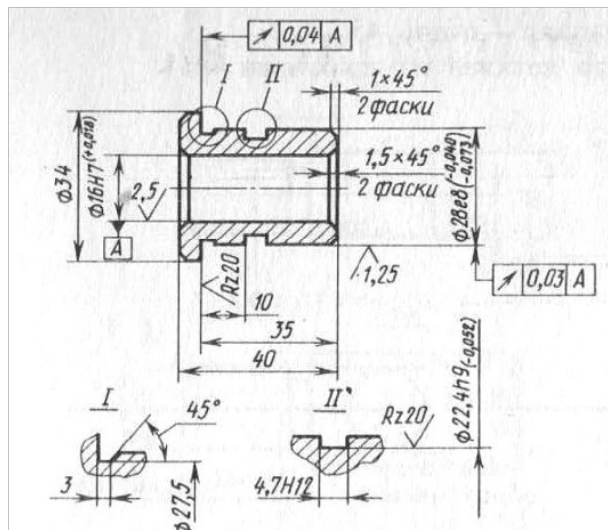
Вид заготовки – полоса;

Материал – сталь;

Число деталей из заготовки – 1 шт.

Операция	Содержание или наименование операций
005	Отрезать заготовку от полосы
010	Навесить бирку с номером детали на тару
015	Фрезеровать две широкие поверхности в размер $Д + 0,3$ под шлифование и две поверхности в размер В окончательно
020	Фрезеровать два торца в размер Б окончательно
025	Зачистить заусенцы после фрезерования
030	Шлифовать две широкие поверхности в размер Д окончательно
035	Зачистить заусенцы и притупить острые кромки
040	Фрезеровать два платика в размер Т x Х окончательно. Сверлить, расточить и развернуть одно отверстие ØЯ/ØН окончательно. Фрезеровать паз И x П окончательно, сверлить и зенковать одно отверстие ØЛ/ØМ окончательно
045	Сверлить одно отверстие ØЭ
050	Зачистить заусенцы
055	Промыть деталь
060	Технический контроль
065	Химическое оксидирование
070	Нанесение антикоррозионного покрытия

**Задание 2.** Выберите средства автоматизации для реализации технологического процесса (ПК-2.5)



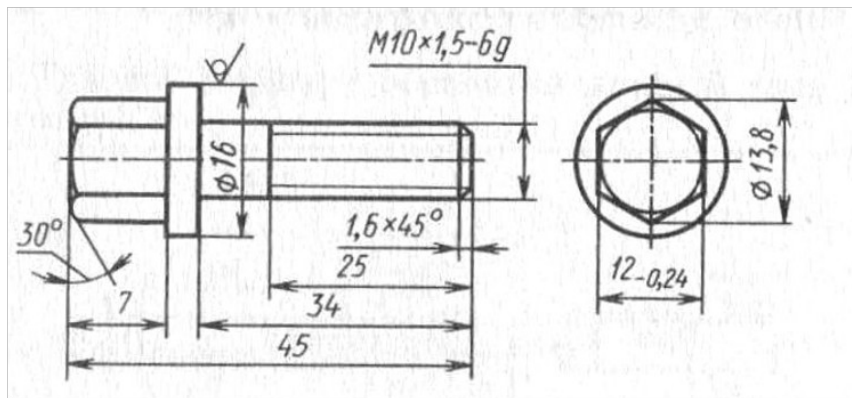
Вид заготовки – прокат;

Материал – А12В;

Число деталей из заготовки – 43 шт.

Операция	Содержание или наименование операций
005	Править пруток
010	Отрезать групповую заготовку Ø34 в размер 2000
015	Заправить концы прутка фасками под угол 20°
020	Центровать торец под сверление, сверлить и зенкеровать отверстие Ø16H7 до Ø15,79 +0,11 под развертывание, точить поверхность Ø28e8 до Ø28,4 -0,13 под шлифование, проточить канавки b=3 и b=4,7H12, фаску окончательно. Отрезать деталь в размер 40,1
025	Промыть деталь
030	Навесить бирку с номером детали на тару
035	Подрезать второй торец в размер 40, точить и расточить фаски. Развернуть отверстие Ø16H7 (+0,018) окончательно
040	Шлифовать поверхность Ø28e8(-0,040; -0,073) с подшлифовкой торца окончательно
045	Промыть деталь
050	Технический контроль
055	Нанесение покрытия

**Задание 3.** Выберите средства автоматизации для реализации технологического процесса (ПК-2.5)



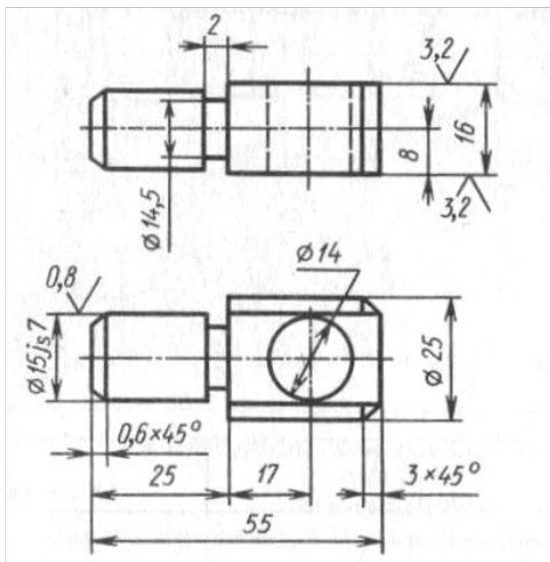
Вид заготовки – прокат;

Материал – сталь 45;

Число деталей из заготовки – 51 шт.

Операция	Содержание или наименование операций
005	Рубить пруток Ø16, выдерживая размер 3000
010	Править пруток (по мере надобности)
015	Заправить концы прутка фасками под угол 20°
020	Точить шейку под резьбу M10x1,5-6g до Ø8,99 (-0,080) под накатывание, точить фаски, точить шейку Ø13,8 под шестигранник. Отрезать деталь, выдерживая размер 45,5
025	Подрезать второй торец, выдерживая размер 7, точить фаску
030	Фрезеровать шестигранник, выдерживая размер S=12 (-0,24) окончательно
035	Зачистить заусенцы
040	Накатать резьбу M10x1,5-6g, выдерживая размер 25
045	Промыть деталь
050	Навесить бирку с обозначением детали на тару
055	Технический контроль
060	Термообработка
065	Нанесение покрытия

**Задание 4.** Выберите средства автоматизации для реализации технологического процесса (ПК-2.5)



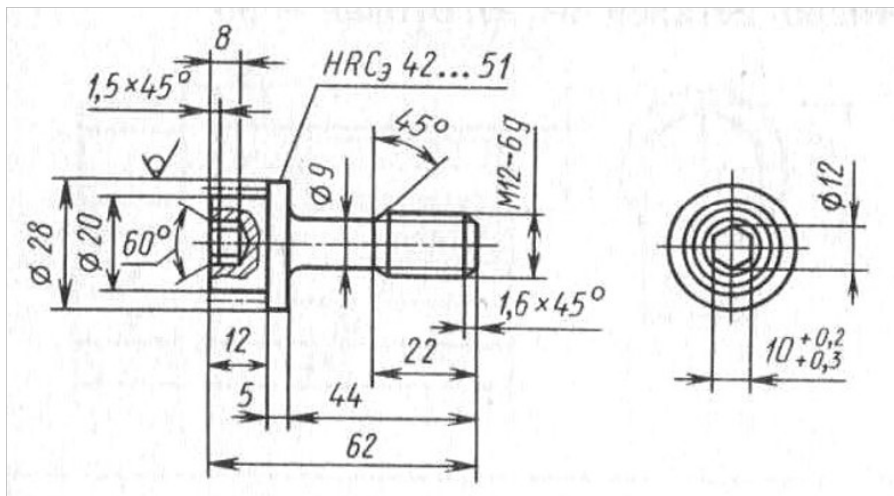
Вид заготовки – прокат;

Материал – сталь 45;

Число деталей из заготовки – 30 шт.

Операция	Содержание или наименование операций
005	Рубить пруток $\varnothing 26$ , выдерживая размер 3000
010	Править пруток
015	Заправить концы прутка фасками под угол $20^\circ$
020	Точить шейки $\varnothing 15Js7(+0.046; +0,028)$ под шлифование, шейку $\varnothing 25$ , канавку $b=2$ , фаску, отрезать деталь, выдерживая размер 55,5
025	Подрезать второй торец, выдерживая размер 55, точить фаску
030	Фрезеровать две лыски, выдерживая размер 16
035	Зачистить заусенцы
040	Сверлить отверстие $\varnothing 14$ окончательно
045	Притупить острые кромки
050	Шлифовать шейку $\varnothing 15Js7$ окончательно
055	Промыть деталь
060	Навесить бирку с обозначением
065	Технический контроль
070	Нанесение антикоррозионного покрытия

**Задание 5.** Выберите средства автоматизации для реализации технологического процесса (ПК-2.5)



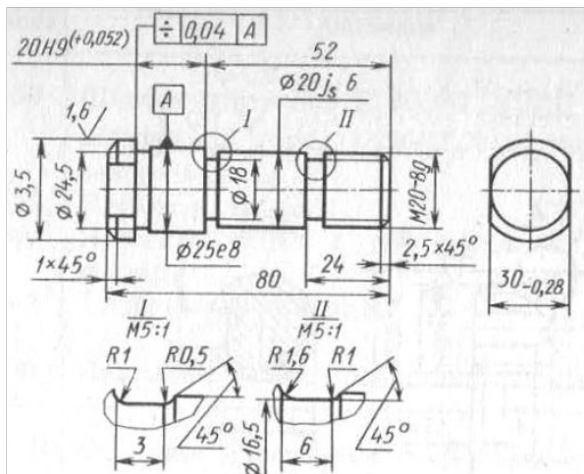
Вид заготовки – прокат;

Материал – сталь 45;

Число деталей из заготовки – 43 шт.

Операция	Содержание или наименование операций
005	Рубить пруток Ø28, выдерживая размер 3000
010	Править пруток
015	Заправить концы прутка фасками под угол 20°
020	Точить шейку под резьбу M12-6g до Ø10.83 (-0,09) под накатывание, точить шейки Ø9; Ø20 и фаски окончательно, отрезать деталь, выдерживая размер 62,5
025	Подрезать второй торец, выдерживая размер 62, сверлить отверстие Ø12 под шестигранник, выдерживая размер 8. Точить фаски
030	Прошить шестигранник, выдерживая размер 10 (+0,2; +0,3) окончательно
035	Накатать резьбу M12-6g, выдерживая размер 22
040	Промыть деталь
045	Навесить бирку с обозначением детали на тару
050	Технический контроль
055	Термическая обработка
060	Нанесение антикоррозионного покрытия

**Задание 6.** Выберите средства автоматизации для реализации технологического процесса (ПК-2.5)



Вид заготовки – прокат;

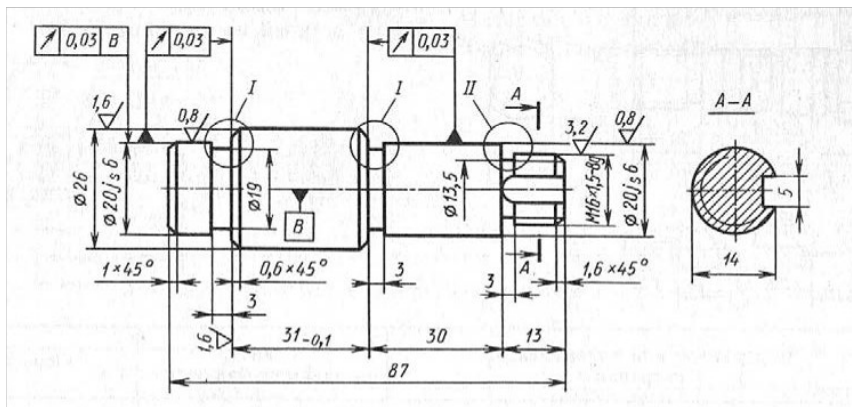
Материал – сталь 45;

Число деталей из заготовки – 34 шт.

Операция	Содержание или наименование операций
005	Рубить пруток Ø36, выдерживая размер 3000
010	Править пруток
015	Заправить концы прутка фаски под угол 20°
020	Подрезать и центровать торец, точить шейку под накаливание резьбы M20-8g, точить шейки Ø20js6 (+0,065; -0,065) и Ø25e8 (-0,040; -0,073) под шлифование, точить шейку Ø35, канавки b=3 и канавку b=6, фаски, отрезать деталь, выдерживая размер 81
025	Подрезать второй торец, выдерживая размер 8,3—0,1, точить фаску и центровать торец
030	Фрезеровать две лыски, выдерживая размер 30 – 0,28 окончательно
035	Зачистить заусенцы
040	Накатать резьбу M20-8g окончательно
045	Термическая
050	Шлифовать поверхность Ø20js6 (+0,065; -0,065) окончательно
055	Шлифовать поверхность Ø25e8 (-0,040; -0,073) с подшлифовкой горца Ø35 / Ø25e8, выдерживая размер 20H9 (+0,052) окончательно
060	Промыть деталь
065	Навесить бирку с обозначением детали на тару
070	Технический контроль
075	Нанесение покрытия



**Задание 7.** Выберите средства автоматизации для реализации технологического процесса (ПК-2.5)



Вид заготовки – прокат;

Материал – сталь 45;

Число деталей из заготовки – 27 шт.

Операция	Содержание или наименование операций
005	Рубить пруток Ø28, выдерживая размер 3000
010	Править пруток (по мере надобности)
015	Заправить концы прутка фасками под угол 20°
020	Подрезать и центровать торец, точить шейку под резьбу M16x1,5-8g, шейку Ø20Js6 (+0,0065; -0,0065) под шлифование, Ø26, Ø20Js6 (+0,0065; -0,0065) под шлифование, проточить три канавки b=3; точить фаски, отрезать деталь, выдерживая размер 88
025	Подрезать второй торец, выдерживая размер 12,8 (-0,1), центровать торец и точить фаску
030	Фрезеровать шпоночный паз b=5, выдерживая размер 14 окончательно
035	Зачистить заусенцы
040	Накатать резьбы M16x1,5-8g
045	Шлифовать шейку Ø20Js (+0,0065; -0,0065) с подшлифовкой торца Ø26 / Ø20Js6, выдерживая размер 30 окончательно
050	Шлифовать шейку Ø20Js6 (+0,0065; -0,0065) с подшлифовкой торца Ø26 / Ø20Js6 выдерживая размер 13
055	Промыть деталь
060	Навесить бирку с обозначением детали на тару
065	Технический контроль
070	Нанесение антикоррозионного покрытия

