

ПРИЛОЖЕНИЕ А
ФОНД ОЦЕНОЧНЫХ МАТЕРИАЛОВ ДЛЯ ПРОМЕЖУТОЧНОЙ АТТЕСТАЦИИ
ПО ДИСЦИПЛИНЕ «Технологические процессы заготовительного производства»

1. Перечень оценочных средств для компетенций, формируемых в результате освоения дисциплины

Код контролируемой компетенции	Способ оценивания	Оценочное средство
ПК-1: Способен анализировать, разрабатывать и внедрять эффективные технологические процессы изготовления изделий машиностроения	Экзамен	Комплект контролирующих материалов для экзамена

2. Описание показателей и критериев оценивания компетенций, описание шкал оценивания

Оцениваемые компетенции представлены в разделе «Перечень планируемых результатов обучения по дисциплине, соотнесенных с индикаторами достижения компетенций» рабочей программы дисциплины «Технологические процессы заготовительного производства».

При оценивании сформированности компетенций по дисциплине «Технологические процессы заготовительного производства» используется 100-балльная шкала.

Критерий	Оценка по 100-балльной шкале	Оценка по традиционной шкале
Студент освоил изучаемый материал (основной и дополнительный), системно и грамотно излагает его, осуществляет полное и правильное выполнение заданий в соответствии с индикаторами достижения компетенций, способен ответить на дополнительные вопросы.	75-100	<i>Отлично</i>
Студент освоил изучаемый материал, осуществляет выполнение заданий в соответствии с индикаторами достижения компетенций с незначительными ошибками.	50-74	<i>Хорошо</i>
Студент демонстрирует освоение только основного материала, при выполнении заданий в соответствии с индикаторами достижения компетенций допускает отдельные ошибки, не способен систематизировать материал и делать выводы.	25-49	<i>Удовлетворительно</i>
Студент не освоил основное содержание изучаемого материала, задания в соответствии с индикаторами достижения компетенций не выполнены или выполнены неверно.	<25	<i>Неудовлетворительно</i>

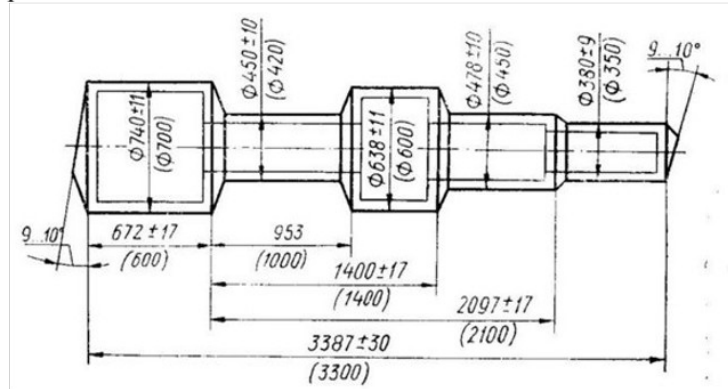
3. Типовые контрольные задания или иные материалы, необходимые для оценки уровня

достижения компетенций в соответствии с индикаторами

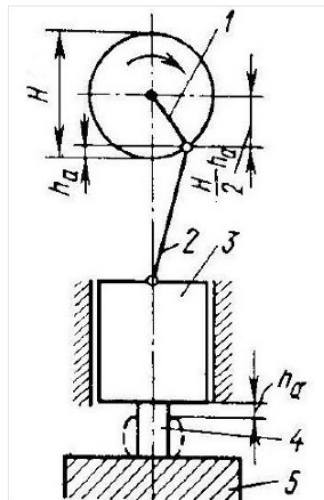
1.Задание. Изучив методы получения заготовок, ответьте на вопросы

Компетенция	Индикатор достижения компетенции
ПК-1 Способен анализировать, разрабатывать и внедрять эффективные технологические процессы изготовления изделий машиностроения	ПК-1.2 Выбирает метод получения заготовки

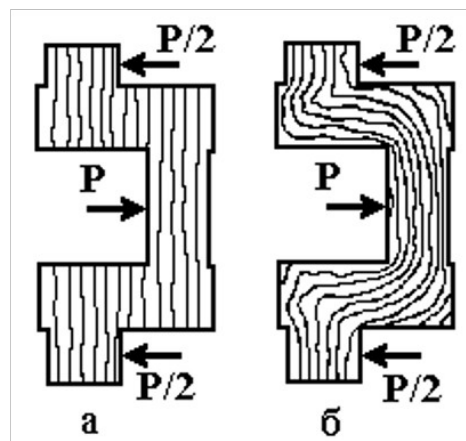
Задание 1. Изучив методы получения заготовок (ПК-1.2), по чертежу заготовки определите метод ее получения. Приведите достоинства и недостатки данного метода.



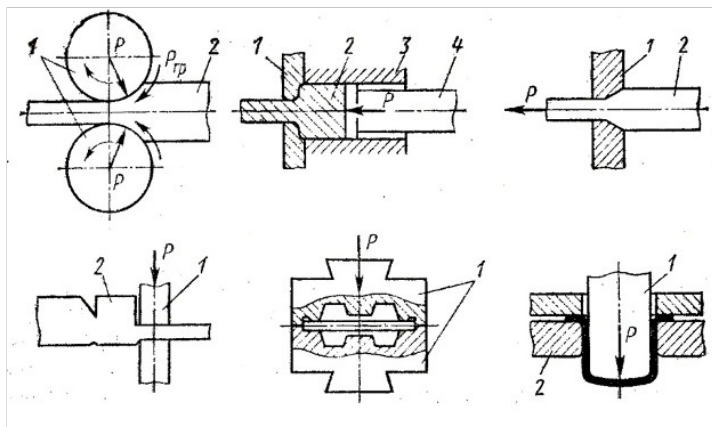
Задание 2. Изучив методы получения заготовок (ПК-1.2), по чертежу технологического процесса определите метод получения заготовки. Приведите достоинства и недостатки данного метода.



Задание 3. Изучив методы получения заготовок (ПК-1.2), по чертежу технологического процесса определите методы получения двух заготовок. Приведите достоинства и недостатки данных методов.



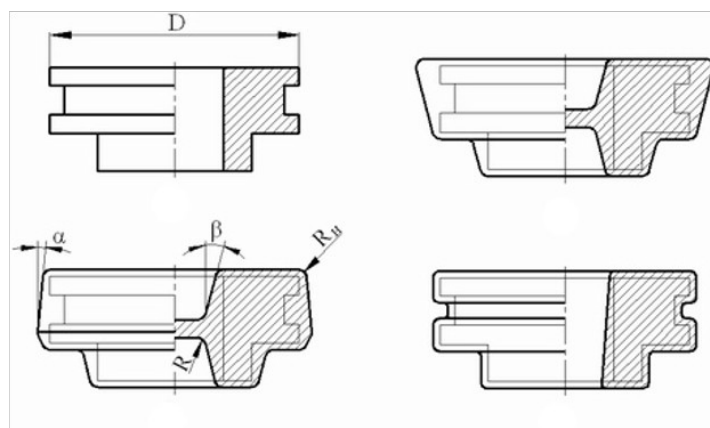
Задание 4. Изучив методы получения заготовок (ПК-1.2), по чертежу представленных технологических процессов выберите метод получения заготовки крышки корпуса водяного насоса из листа толщиной 1мм. Приведите достоинства и недостатки данных методов.



Задание 5. Изучив методы получения заготовок (ПК-1.2), по чертежу объемных моделей заготовок выберите метод их получения. Приведите достоинства и недостатки данного метода.



Задание 6. Изучив методы получения заготовок (ПК-1.2), для ниже приведенных деталей и заготовок выберите наиболее подходящие методы их получения. Укажите оборудование для их получения. Приведите достоинства и недостатки данных методов.



Задание 7. Изучив методы получения заготовок (ПК-1.2), для ниже приведенных детали и ее модели выберите наиболее подходящий метод их получения. Укажите оборудование для их получения. Приведите достоинства и недостатки данного метода.



Задание 8. Изучив методы получения заготовок (ПК-1.2), Выберите наилучший из трех представленных способов резки по критерию качества реза. Приведите достоинства и недостатки данного метода.



Задание 9. Изучив методы получения заготовок (ПК-1.2), для ниже приведенных деталей выберите наиболее подходящий метод их получения. Укажите оборудование для их получения. Приведите достоинства и недостатки данного метода.



4. Файл и/или БТЗ с полным комплектом оценочных материалов прилагается.