

Рубцовский индустриальный институт (филиал)
федерального государственного бюджетного образовательного учреждения
высшего образования
«Алтайский государственный технический университет им. И.И. Ползунова»

СОГЛАСОВАНО

Декан ТФ

А.В. Сорокин

Рабочая программа дисциплины

Код и наименование дисциплины: **Б1.О.21 «Теоретическая механика»**

Код и наименование направления подготовки (специальности): **15.03.05
Конструкторско-технологическое обеспечение машиностроительных
производств**

Направленность (профиль, специализация): **Технологии, оборудование и
автоматизация машиностроительных производств**

Статус дисциплины: **обязательная часть**

Форма обучения: **очная**

Статус	Должность	И.О. Фамилия
Разработал	доцент	И.В. Курсов
Согласовал	Зав. кафедрой «ТиТМПП»	В.В. Гриценко
	руководитель направленности (профиля) программы	В.В. Гриценко

г. Рубцовск

1. Перечень планируемых результатов обучения по дисциплине, соотнесенных с индикаторами достижения компетенций

Компетенция	Содержание компетенции	Индикатор	Содержание индикатора
ОПК-5	Способен использовать основные закономерности, действующие в процессе изготовления машиностроительных изделий требуемого качества, заданного количества при наименьших затратах общественного труда	ОПК-5.3	Применяет общеинженерные знания для решения производственных задач

2. Место дисциплины в структуре образовательной программы

Дисциплины (практики), предшествующие изучению дисциплины, результаты освоения которых необходимы для освоения данной дисциплины.	Математика для инженерных расчетов, Физика в машиностроении
Дисциплины (практики), для которых результаты освоения данной дисциплины будут необходимы, как входные знания, умения и владения для их изучения.	Детали машин и основы конструирования, Соппротивление материалов, Теория механизмов и машин

3. Объем дисциплины в зачетных единицах с указанием количества академических часов, выделенных на контактную работу обучающегося с преподавателем (по видам учебных занятий) и на самостоятельную работу обучающегося

Общий объем дисциплины в з.е. /час: 6 / 216

Форма обучения	Виды занятий, их трудоемкость (час.)				Объем контактной работы обучающегося с преподавателем (час)
	Лекции	Лабораторные работы	Практические занятия	Самостоятельная работа	
очная	32	0	32	152	87

4. Содержание дисциплины, структурированное по темам (разделам) с указанием отведенного на них количества академических часов и видов учебных занятий

Форма обучения: очная

Семестр: 2

Объем дисциплины в семестре з.е. /час: 3 / 108

Форма промежуточной аттестации: Зачет

Виды занятий, их трудоемкость (час.)				Объем контактной работы обучающегося с преподавателем (час)
Лекции	Лабораторные работы	Практические занятия	Самостоятельная работа	
16	0	16	76	43

Лекционные занятия (16ч.)

1. Введение. Теоретическая механика - как инструмент решения производственных задач. Основные закономерности, действующие в процессе изготовления машиностроительных изделий. Общие положения. {беседа} (1ч.)[1,5]
2. Система сходящихся сил(1ч.)[1,5]
3. Система пар сил. Понятие момента силы(2ч.)[1,5]
4. Произвольная система сил. Реакции связей.(2ч.)[1,5]
5. Равновесие с учетом сил трения(1ч.)[1,5]
6. Центр тяжести твердого тела(1ч.)[1,5]
7. Кинематика точки(2ч.)[1,5]
8. Кинематика поступательного и вращательного движения твердого тела(2ч.)[1,5]
9. Плоское движение твердого тела(2ч.)[1,5]
10. Сложное движение(2ч.)[1,5]

Практические занятия (16ч.)

1. Решение задач. Сходящаяся система сил(2ч.)[6]
2. Решение задач. Параллельная система сил(2ч.)[6]
3. Решение задач. Произвольная система сил(2ч.)[6]
4. Решение задач. Равновесие с учетом сил трения(1ч.)[6]
5. Решение задач. Определение центра тяжести(1ч.)[6]
6. Решение задач. Кинематика точки(2ч.)[6]
7. Решение задач Поступательное и вращательное движение твердого тела(2ч.)[6]
8. Решение задач Плоское движение твердого тела(2ч.)[6]
9. Решение задач. Сложное движение {работа в малых группах} (2ч.)[6]

Самостоятельная работа (76ч.)

1. Подготовка к текущим занятиям, самостоятельное изучение материала(60ч.)[1,4,5,6,7,8,9,10]
2. Подготовка к текущему контролю успеваемости(12ч.)[1,4,5,6,7,8,9,10]
3. Подготовка к зачету(4ч.)[1,4,5,6,7,8,9,10]

Семестр: 3

Объем дисциплины в семестре з.е. /час: 3 / 108

Форма промежуточной аттестации: Зачет

Виды занятий, их трудоемкость (час.)				Объем контактной работы обучающегося с преподавателем (час)
Лекции	Лабораторные работы	Практические занятия	Самостоятельная работа	
16	0	16	76	43

Лекционные занятия (16ч.)

- 1. Введение в динамику. Динамика точки(1ч.)[1,5]**
- 2. Общие теоремы динамики точки(1ч.)[1,5]**
- 3. Динамика колебаний(2ч.)[1,5]**
- 4. Сложное движение материальной точки(1ч.)[1,5]**
- 5. Принцип Даламбера для материальной точки(1ч.)[1,5]**
- 6. Динамика твердого тела и механической системы(2ч.)[1,5]**
- 7. Основные теоремы динамики твердого тела и механической системы(1ч.) [1,5]**
- 8. Кинетический момент механической системы(2ч.)[1,5]**
- 9. Принцип Даламбера для механической системы(2ч.)[1,5]**
- 10. Основы аналитической механики(2ч.)[1,5]**
- 11. Теория удара(1ч.)[1,5]**

Практические занятия (16ч.)

- 1. Решение задач. Динамика точки(2ч.)[6]**
- 2. Решение задач. Общие теоремы динамики точки(2ч.)[6]**
- 3. Решение задач. Колебательные процессы(2ч.)[6]**
- 4. Решение задач. Динамическая теорема Кориолиса {работа в малых группах} (1ч.)[6]**
- 5. Решение задач. Динамика твердого тела и механической системы(2ч.)[6]**
- 6. Решение задач. Основные теоремы динамики твердого тела и механической системы(2ч.)[6]**
- 7. Решение задач. Механическая энергия. Принцип Даламбера для механической системы(2ч.)[6]**
- 8. Решение задач. Основы аналитической механики(2ч.)[6]**
- 9. Решение задач. Основы теории удара(1ч.)[6]**

Самостоятельная работа (76ч.)

- 1. Подготовка к текущим занятиям, самостоятельное изучение материала(35ч.)[1,4,5,6,7,8,9,10]**
- 2. Выполнение расчетного задания(25ч.)[2,3]**
- 3. Подготовка к текущему контролю успеваемости(12ч.)[1,4,5,6,7,8,9,10]**
- 4. Подготовка к зачету(4ч.)[1,4,5,6,7,8,9,10]**

- 5. Перечень учебно-методического обеспечения самостоятельной работы обучающихся по дисциплине**

Для каждого обучающегося обеспечен индивидуальный неограниченный доступ к электронно-библиотечным системам: Лань, Университетская библиотека он-лайн, электронной библиотеке АлтГТУ и к электронной информационно-образовательной среде:

1. Демидов, А.С. Краткий лекционный курс теоретической механики: [текст] Учебное пособие для студентов всех форм обучения специальностей: "АТ", "АиАХ", "СХМ", "ТМ", "ЛП", "МАПП", "ПГС". / А.С. Демидов, Н.А. Кулагина. - Рубцовск: РИО, 2008. - 115 с. -90 экз.

2. Демидов, А.С.

Теоретическая механика: [текст]учеб. пособие для студентов заоч. формы обучения техн. специальностей, Ч.1/ А.С. Демидов. - Рубцовск: РИО, 2012. - 128 с. -19 экз.

3. Демидов, А.С.

Теоретическая механика: [текст]:учеб. пособие для студентов заоч. формы обучения техн. специальностей, Ч.2/ А.С. Демидов, Н.А. Кулагина. - Рубцовск: РИО, 2008. - 90 с - 87 экз.

4. Курсов, И.В. Теоретическая механика: методические рекомендации по выполнению самостоятельной работы по дисциплине «Теоретическая механика» для студентов направления подготовки «Конструкторско-технологическое обеспечение машиностроительных производств»/И.В. Курсов; Рубцовский индустриальный институт.- Рубцовск: РИИ, 2021. - 11 с. URL: [https://edu.rubinst.ru/resources/books/Kursov_I.V._Teoreticheskaya_mekhanika_dlya_KTM_\(sam_rabota\)_2021.pdf](https://edu.rubinst.ru/resources/books/Kursov_I.V._Teoreticheskaya_mekhanika_dlya_KTM_(sam_rabota)_2021.pdf) (дата обращения 01.12.2021)

6. Перечень учебной литературы

6.1. Основная литература

5. Никитин, Н. Н. Курс теоретической механики : учебник / Н. Н. Никитин. — 8-е изд., стер. — Санкт-Петербург : Лань, 2011. — 720 с. — ISBN 978-5-8114-1039-2. — Текст : электронный // Лань : электронно-библиотечная система. — URL: <https://e.lanbook.com/book/1807> (дата обращения: 22.03.2021). — Режим доступа: для авториз. пользователей.

6. Сборник коротких задач по теоретической механике : учебное пособие / под редакцией О. Э. Кепе. — 7-е изд., стер. — Санкт-Петербург : Лань, 2020. — 368 с. — ISBN 978-5-8114-5266-8. — Текст : электронный // Лань : электронно-библиотечная система. — URL: <https://e.lanbook.com/book/138186> (дата обращения: 22.03.2021). — Режим доступа: для авториз. пользователей.

6.2. Дополнительная литература

7. Диевский, В. А. Теоретическая механика : учебное пособие / В. А. Диевский. — 4-е изд., испр. и доп. — Санкт-Петербург : Лань, 2021. — 336 с. — ISBN 978-5-8114-0606-7. — Текст : электронный // Лань : электронно-библиотечная система. — URL: <https://e.lanbook.com/book/168899> (дата обращения: 01.04.2021). — Режим доступа: для авториз. пользователей.

8. Бутенин, Н. В. Курс теоретической механики : учебное пособие / Н. В. Бутенин, Я. Л. Лунц, Д. Р. Меркин. — 12-е изд., стер. — Санкт-Петербург : Лань, 2020. — 732 с. — ISBN 978-5-8114-5552-2. — Текст : электронный // Лань : электронно-библиотечная система. — URL: <https://e.lanbook.com/book/143116> (дата обращения: 22.03.2021). — Режим доступа: для авториз. пользователей.

7. Перечень ресурсов информационно-телекоммуникационной сети «Интернет», необходимых для освоения дисциплины

9. <http://Window.edu.ru>

10. <http://нэб.рф/>

8. Фонд оценочных материалов для проведения текущего контроля успеваемости и промежуточной аттестации

Содержание промежуточной аттестации раскрывается в комплекте контролирующих материалов, предназначенных для проверки соответствия уровня подготовки по дисциплине требованиям ФГОС, которые хранятся на кафедре-разработчике РПД в печатном виде и в ЭИОС.

Фонд оценочных материалов (ФОМ) по дисциплине представлен в приложении А.

9. Перечень информационных технологий, используемых при осуществлении образовательного процесса по дисциплине, включая перечень программного обеспечения и информационных справочных систем

Для успешного освоения дисциплины используются ресурсы электронной информационно-образовательной среды, образовательные интернет-порталы, глобальная компьютерная сеть Интернет. В процессе изучения дисциплины происходит интерактивное взаимодействие обучающегося с преподавателем через личный кабинет студента.

№пп	Используемое программное обеспечение
1	LibreOffice
2	Windows
3	Антивирус Kaspersky

№пп	Используемые профессиональные базы данных и информационные справочные системы
1	Бесплатная электронная библиотека онлайн "Единое окно к образовательным ресурсам" для студентов и преподавателей; каталог ссылок на образовательные интернет-ресурсы (http://Window.edu.ru)
2	Национальная электронная библиотека (НЭБ) — свободный доступ читателей к фондам российских библиотек. Содержит коллекции оцифрованных документов (как открытого доступа, так и ограниченных авторским правом), а также каталог изданий, хранящихся в библиотеках России. (http://нэб.рф/)

10. Описание материально-технической базы, необходимой для осуществления образовательного процесса по дисциплине

Наименование специальных помещений и помещений для самостоятельной работы
учебные аудитории для проведения учебных занятий
помещения для самостоятельной работы

Материально-техническое обеспечение и организация образовательного процесса по дисциплине для инвалидов и лиц с ограниченными возможностями здоровья осуществляется в соответствии с «Положением об обучении инвалидов и лиц с ограниченными возможностями здоровья».

ПРИЛОЖЕНИЕ А
ФОНД ОЦЕНОЧНЫХ МАТЕРИАЛОВ ДЛЯ ПРОМЕЖУТОЧНОЙ АТТЕСТАЦИИ
ПО ДИСЦИПЛИНЕ «Теоретическая механика»

1. Перечень оценочных средств для компетенций, формируемых в результате освоения дисциплины

Код контролируемой компетенции	Способ оценивания	Оценочное средство
ОПК-5: Способен использовать основные закономерности, действующие в процессе изготовления машиностроительных изделий требуемого качества, заданного количества при наименьших затратах общественного труда	Зачет	Комплект контролирующих материалов для зачета

2. Описание показателей и критериев оценивания компетенций, описание шкал оценивания

Оцениваемые компетенции представлены в разделе «Перечень планируемых результатов обучения по дисциплине, соотнесенных с индикаторами достижения компетенций» рабочей программы дисциплины «Теоретическая механика».

При оценивании сформированности компетенций по дисциплине «Теоретическая механика» используется 100-балльная шкала.

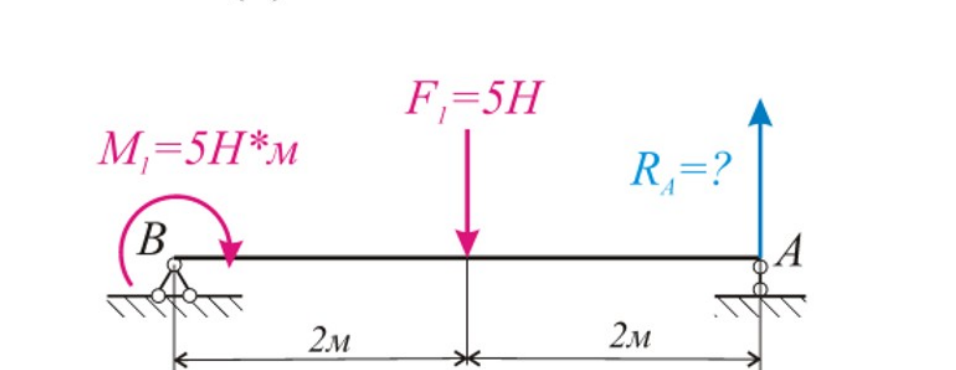
Критерий	Оценка по 100-балльной шкале	Оценка по традиционной шкале
Студент освоил изучаемый материал, выполняет задания в соответствии с индикаторами достижения компетенций, может допускать отдельные ошибки.	25-100	<i>Зачтено</i>
Студент не освоил основное содержание изученного материала, задания в соответствии с индикаторами достижения компетенций не выполнены или выполнены неверно.	0-24	<i>Не зачтено</i>

3. Типовые контрольные задания или иные материалы, необходимые для оценки уровня достижения компетенций в соответствии с индикаторами

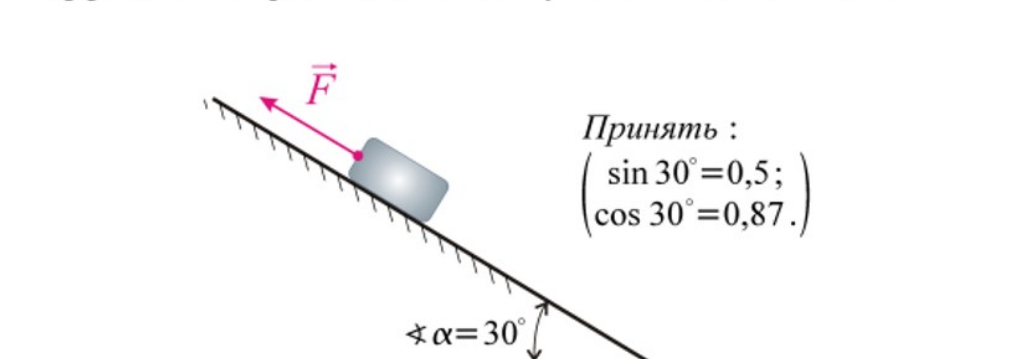
1. Задания на применение общеинженерных знаний для решения производственных задач

Компетенция	Индикатор достижения компетенции
ОПК-5 Способен использовать основные закономерности, действующие в процессе изготовления машиностроительных изделий требуемого качества, заданного количества при наименьших затратах общественного труда	ОПК-5.3 Применяет общеинженерные знания для решения производственных задач

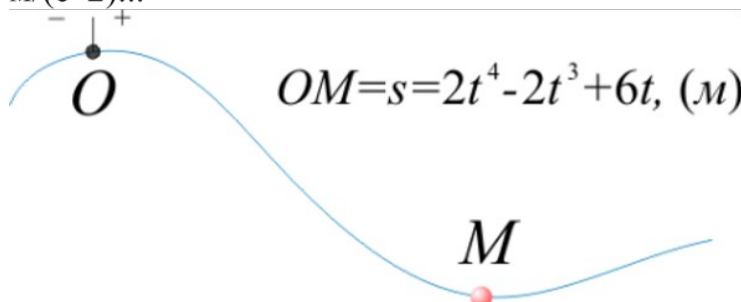
1 Применяя общеинженерные знания решите задачу (ОПК-5.3).
 Для шарнирной балки, величина реакции R_A , см. рисунок, составляет ... (H)



2 Применяя общеинженерные знания решите задачу (ОПК-5.3).
 Минимальное значение силы F , необходимое для перемещения тела весом $G=10H$ ВВЕРХ по наклонной шероховатой поверхности с коэффициентом трения скольжения $f=0,2$ составляет ... H

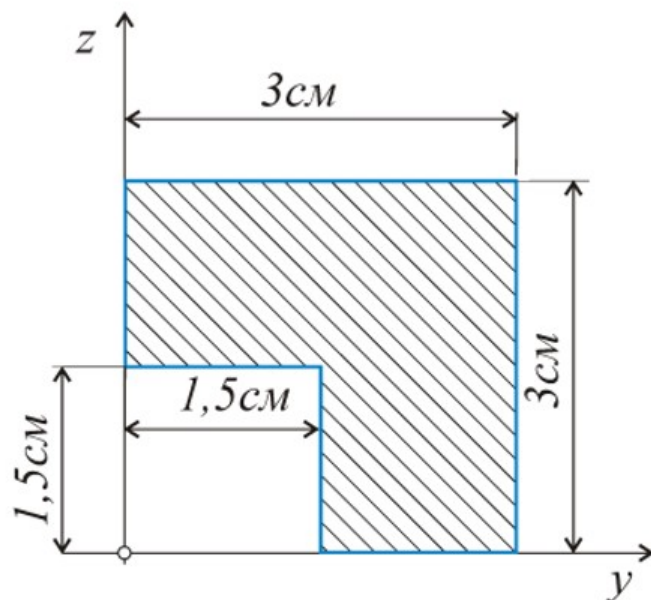


3 Применяя общеинженерные знания решите задачу (ОПК-5.3).
 Точка М движется по заданной траектории согласно закону $s=f(t)$.
 Нормальное ускорение в исследуемый момент времени ($t=1c$) равно $5 \text{ м/(с}^2\text{)}$. Полное ускорение точки М в этот момент времени составит, $\text{м/(с}^2\text{)}...$



4 Применяя общеинженерные знания решите задачу (ОПК-5.3).

Координата z_c центра тяжести C тонкой однородной пластины, см. рисунок, составляет ... см

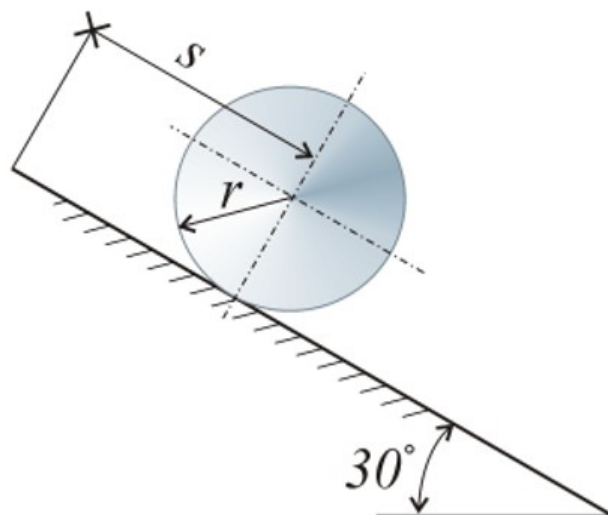


5 Применяя общинженерные знания решите задачу (ОПК-5.3).

Цилиндр массой $m=1\text{ кг}$ и радиусом $r=0,2\text{ м}$ осуществляет качение без проскальзывания по наклонной поверхности. В результате качения ось цилиндра переместилась на расстояние $s=2\text{ м}$. Коэффициент трения качения составляет $\delta=0,02$.

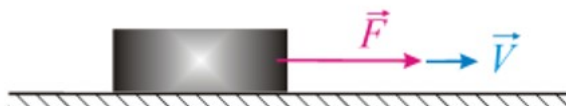
Принять $\cos 30^\circ=0,9$ и $g=10\text{ м/с}^2$.

В таком случае, суммарная работа силы тяжести и силы сопротивления качению составит ... (Дж)



6 Применяя общеинженерные знания решите задачу (ОПК-5.3).

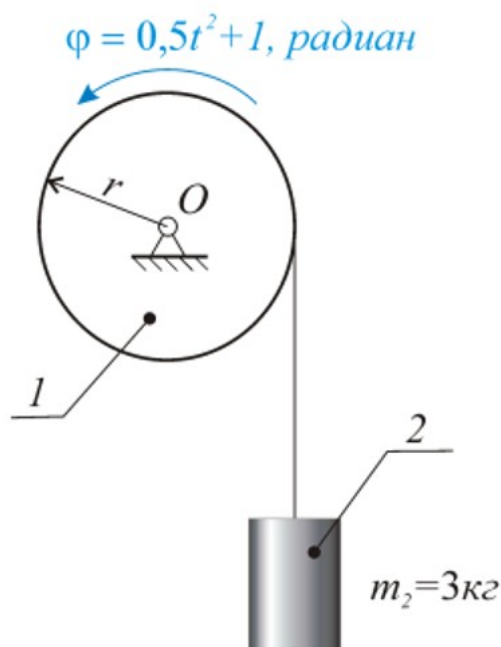
Брусок массой $m=2\text{ кг}$, который можно считать материальной точкой, под действием постоянной силы $F=5\text{ Н}$ движется прямолинейно по горизонтальной гладкой поверхности. Определить его перемещение (в м) в момент времени $t=2\text{ с}$, если в начальный момент времени его скорость составляла $0,5\text{ м/с}$.



7 Применяя общеинженерные знания решите задачу (ОПК-5.3).

Барaban 1 радиуса $r=0,5\text{ м}$, (см. рисунок) вращается согласно закона $\varphi=\varphi(t)$ и наматывая на себя канат, поднимает груз 2 массой m_2 .

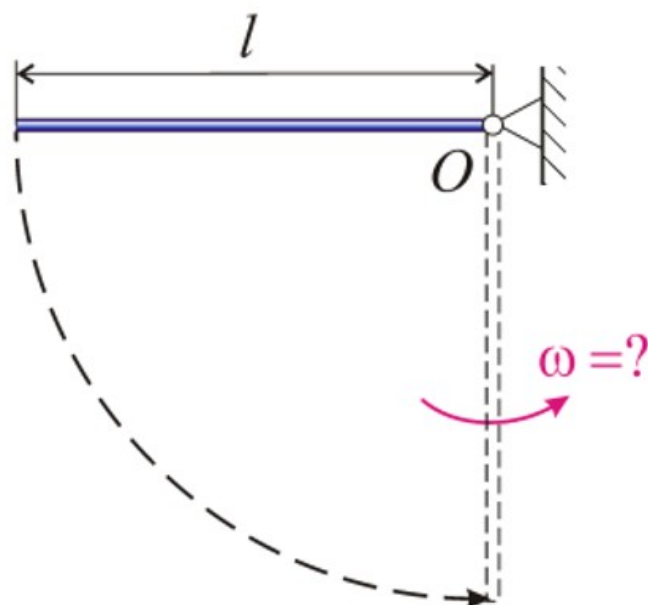
Считая груз материальной точкой, определить количество его движения, ($\text{Н}\cdot\text{с}$) в момент времени $t=1\text{ с}$.



8 Применяя общеинженерные знания решите задачу (ОПК-5.3).

Однородный стержень длиной $l=2\text{м}$, начинает вращательное движение относительно оси O из горизонтального положения и состояния покоя под действием силы собственного веса (принять $g=10\text{м/с}^2$).

В таком случае, угловая скорость ω в момент прохождения стержнем вертикального положения, см. рис, должна составить ... (с^{-1})



4. Файл и/или БТЗ с полным комплектом оценочных материалов прилагается.