

Рубцовский индустриальный институт (филиал)
федерального государственного бюджетного образовательного учреждения
высшего образования
«Алтайский государственный технический университет им. И.И. Ползунова»

СОГЛАСОВАНО

Декан ТФ

А.В. Сорокин

Рабочая программа дисциплины

Код и наименование дисциплины: **Б1.В.6 «Автоматизация производственных процессов в машиностроении»**

Код и наименование направления подготовки (специальности): **15.03.05
Конструкторско-технологическое обеспечение машиностроительных производств**

Направленность (профиль, специализация): **Технологии, оборудование и автоматизация машиностроительных производств**

Статус дисциплины: **часть, формируемая участниками образовательных отношений**

Форма обучения: **очная**

Статус	Должность	И.О. Фамилия
Разработал	преподаватель	В.А. Капорин
Согласовал	Зав. кафедрой «ТиТМПП»	В.В. Гриценко
	руководитель направленности (профиля) программы	В.В. Гриценко

г. Рубцовск

1. Перечень планируемых результатов обучения по дисциплине, соотнесенных с индикаторами достижения компетенций

Компетенция	Содержание компетенции	Индикатор	Содержание индикатора
ПК-2	Способен выбирать материалы, оборудование, средства технологического оснащения и автоматизации для реализации технологических процессов	ПК-2.5	Выбирает средства автоматизации для реализации технологических процессов

2. Место дисциплины в структуре образовательной программы

Дисциплины (практики), предшествующие изучению дисциплины, результаты освоения которых необходимы для освоения данной дисциплины.	Теоретическая механика, Электротехника и электроника
Дисциплины (практики), для которых результаты освоения данной дисциплины будут необходимы, как входные знания, умения и владения для их изучения.	Оборудование автоматизированных производств

3. Объем дисциплины в зачетных единицах с указанием количества академических часов, выделенных на контактную работу обучающегося с преподавателем (по видам учебных занятий) и на самостоятельную работу обучающегося

Общий объем дисциплины в з.е. /час: 4 / 144

Форма промежуточной аттестации: Экзамен

Форма обучения	Виды занятий, их трудоемкость (час.)				Объем контактной работы обучающегося с преподавателем (час)
	Лекции	Лабораторные работы	Практические занятия	Самостоятельная работа	
очная	16	32	0	96	57

4. Содержание дисциплины, структурированное по темам (разделам) с указанием отведенного на них количества академических часов и видов учебных занятий

Форма обучения: очная

Семестр: 5

Лекционные занятия (16ч.)

1. Введение. Основные определения и задачи автоматизированного производства. Средства автоматизации для реализации технологических процессов. {лекция с разбором конкретных ситуаций} (3ч.)[4,5,6]

Исторический обзор создания и развития автоматизации производственных процессов. Значение в использовании новых методов организации производства современного программного управляемого технологического оборудования, микропроцессорных управляюще-вычислительных средств и робототехнических систем.

Связь технологических задач с автоматизацией производственных процессов. Содержание и задачи курса.

Механизация производственных процессов. Автоматизация производственных процессов. Три уровня автоматизации производства: частичная, комплексная и полная. Рабочие циклы: полуавтоматический, автоматический и автоматизированный. Малолюдный режим работы в производственных системах.

2. Основные характеристики автоматизированного производственного процесса. Средства автоматизации для реализации технологических процессов. {лекция с разбором конкретных ситуаций} (3ч.)[4,5,6] Степень автоматизации и различие на цикловую, рабочую и эксплуатационную. Определение и расчет уровня автоматизации отдельного станка, системы станков или производственного процесса. Гибкость производственного процесса или оборудования.

3. Автоматические и специализированные станки, автоматические линии. Средства автоматизации для реализации технологических процессов. {лекция с разбором конкретных ситуаций} (2ч.)[4,5,6] Станки автоматы и полуавтоматы, станки с ЧПУ. Реализация первой ступени автоматизации на уровне технологического оборудования.

4. Станки с числовым программным управлением. Средства автоматизации для реализации технологических процессов. {лекция с разбором конкретных ситуаций} (2ч.)[4,5,6] Станки с ЧПУ. Обеспечение стабильности параметров обработки в технологических системах. Особенности технологической подготовки для станков с ЧПУ. Инструментальное обеспечение, контроль детали и инструмента, отвод стружки, автоматизация загрузки и переналадки, задачи диагностики на станках с ЧПУ.

5. Гибкие производственные системы. Средства автоматизации для реализации технологических процессов. {лекция с разбором конкретных ситуаций} (2ч.)[4,5,6] Основные термины и определения ГПС. Разделение ГПС по организационным признакам: ГПМ, ГАУ, ГАЛ, ГАЦ и ГАЗ. Различие между РТК и ГПМ. Формы гибкости ГПС: машинная, технологическая, структурная, производственная и маршрутная. Надежность функционирования ГПС по параметрам: отказ, сбой и работоспособность. Требования к технологическому оборудованию для обработки деталей типа «тел вращения» и корпусных деталей. Состав РТК, РТЛ и РТУ. Определение потребности в РТК. Система обеспечения функционирования ГПС: автоматизированная транспортно-складская система

(АТСС), автоматизированная система инструментального обеспечения (АСИО), система автоматизированного контроля (САК), автоматизированная система удаления отходов (АСУО), автоматизированная система управления технологическими процессами (АСУ ТП), система автоматизированного проектирования (САПР), автоматизированная система технологической подготовки производства (АСТПП), автоматизированная система управления (АСУ).

6. Автоматизация процесса сборки. Средства автоматизации для реализации технологических процессов. {лекция с разбором конкретных ситуаций} (2ч.) [4,5,6] Ориентация объектов в сборочном производстве. Совмещение основных и вспомогательных координатных систем деталей при сборке. Способы и средства автоматизации подачи заготовок и деталей. Способы ориентации деталей, предназначенных для сборки. Подача заготовок и деталей из магазинов, кассет, лент к сборочным, обрабатывающим или другим производственным системам. Подача неориентированных заготовок и деталей. Ориентирование присоединяемых деталей относительно базовых.

7. Автоматизированная система управления. Средства автоматизации для реализации технологических процессов. {лекция с разбором конкретных ситуаций} (2ч.) [4,5,6] Состав комплекса технических средств: управляющий вычислительный комплекс, средства получения, преобразования, хранения, отображения и регистрации информации, устройства подачи сигналов и исполнительных устройств. Состав основных функций АСУ: управляющие, информационные и вспомогательные. Составные части АСУ ГПС: техническое, программное, информационное, организационное и оперативное обеспечение. Задачи АСУ. Управление технологическим процессом. Управляющие и информационные функции АСТПП, САПР и АТСС.

Лабораторные работы (32ч.)

1. Лабораторная работа №1. {с элементами электронного обучения и дистанционных образовательных технологий} (6ч.) [1,2,3] Расчет уровня автоматизации технологического оборудования.

2. Лабораторная работа №2. {с элементами электронного обучения и дистанционных образовательных технологий} (8ч.) [1,2,3] Расчет уровня автоматизации систем обслуживания (АТСС, ЗКИ, ЗКП, КПС, УМС) гибких производственных систем.

3. Лабораторная работа №3. {с элементами электронного обучения и дистанционных образовательных технологий} (8ч.) [1,2,3] Расчет и разработка структуры управления и компоновки ГАУ.

4. Лабораторная работа №4. {с элементами электронного обучения и дистанционных образовательных технологий} (10ч.) [1,2,3] Разработка алгоритма работы гибкого производственного комплекса механообработки.

Самостоятельная работа (96ч.)

- 1. Изучение конспекта лекций.(35ч.)[4,5,6]** Изучение конспекта лекций, основной и дополнительной литературы по всем темам курса.
- 2. Подготовка и выполнение лабораторных работ.(25ч.)[1,2]** Изучение методических указаний к лабораторным работам.
- 3. Подготовка к экзамену.(36ч.)[4,5,6]** Проработка вопросов к промежуточной аттестации.

5. Перечень учебно-методического обеспечения самостоятельной работы обучающихся по дисциплине

Для каждого обучающегося обеспечен индивидуальный неограниченный доступ к электронно-библиотечным системам, электронной библиотеке АлтГТУ и к электронной информационно-образовательной среде:

1. Шашок, А.В. Разработка управляющих программ для станков с ЧПУ токарной группы: [текст] Метод. указ. к выполнению индивидуальных расчётных заданий по курсу "Управление системами и процессами" для студ. специальности "ТМ" всех форм обучения/ А.В. Шашок, С.В. Иванов. - Рубцовск: РИО, 2007. - 22 с. (32 экз.)

2. Кузьмин, П.В. Системы автоматизированного управления. САУ с активным контролем : Метод. указ. по курсу "АПП" для студ. спец. 120100/ П.В. Кузьмин, К.П. Кузьмин; РИИ. - Рубцовск: РИО, 2003. - 23 с. (20 экз.)

3. Капорин, В.А. Автоматизация производственных процессов в машиностроении: методические рекомендации по выполнению самостоятельной работы для студентов направления подготовки «Конструкторско-технологическое обеспечение машиностроительных производств» всех форм обучения / В.А. Капорин. – Рубцовск: РИИ, 2021. – 9 с. URL: [https://edu.rubinst.ru/resources/books/Kaporin_V.A._Avtomatizatsiya_proizvodkh_protsestov_\(samost.rab.\)_2021.pdf](https://edu.rubinst.ru/resources/books/Kaporin_V.A._Avtomatizatsiya_proizvodkh_protsestov_(samost.rab.)_2021.pdf) (дата обращения 01.12.2021)

6. Перечень учебной литературы

6.1. Основная литература

4. Бакунина, Т. А. Основы автоматизации производственных процессов в машиностроении : учебное пособие / Т. А. Бакунина. — Москва, Вологда : Инфра-Инженерия, 2019. — 192 с. — ISBN 978-5-9729-0373-3. — Текст : электронный // Электронно-библиотечная система IPR BOOKS : [сайт]. — URL: <https://www.iprbookshop.ru/86613.html> (дата обращения: 09.12.2021). — Режим доступа: для авторизир. пользователей.

5. Шидловский, С. В. Автоматизация технологических процессов и производств : учебное пособие / С. В. Шидловский ; под редакцией Н. И. Шидловская. — Томск : Томский государственный университет систем управления и радиоэлектроники, 2005. — 100 с. — Текст : электронный // Электронно-библиотечная система IPR BOOKS : [сайт]. — URL: <https://www.iprbookshop.ru/13918.html> (дата обращения: 09.12.2021). — Режим

доступа: для авторизир. пользователей.

6. Рязанов, С. И. Автоматизация производственных процессов в машиностроении (робототехника, робототехнические комплексы) : учебное пособие к выполнению практических занятий / С. И. Рязанов, Ю. В. Псигин, Н. И. Веткасов. — Ульяновск : Ульяновский государственный технический университет, 2018. — 163 с. — ISBN 978-5-9795-1820-6. — Текст : электронный // Электронно-библиотечная система IPR BOOKS : [сайт]. — URL: <https://www.iprbookshop.ru/106083.html> (дата обращения: 09.12.2021). — Режим доступа: для авторизир. пользователей.

6.2. Дополнительная литература

7. Шуваев В.Г. Основы автоматического управления и автоматизация измерений и контроля: учебное пособие / Шуваев В.Г., Ладыгин Р.В.. — Саратов: Профобразование, 2022. — 86 с. — ISBN 978-5-4488-1372-6. — Текст : электронный // IPR SMART : [сайт]. — URL: <https://www.iprbookshop.ru/116272.html> (дата обращения: 27.02.2022). — Режим доступа: для авторизир. пользователей

8. Капустин, Н.М. Комплексная автоматизация в машиностроении: [текст]: Учебник/ Н.М. Капустин, П.М. Кузнецов, Н.П. Дьяконова. - М.: Академия, 2005. - 365 с (11 экз.)

7. Перечень ресурсов информационно-телекоммуникационной сети «Интернет», необходимых для освоения дисциплины

9. Первый машиностроительный портал: Информационно-поисковая система <http://www.1bm.ru>. Библиотека портала включает: ГОСТы, ОСТы, ТУ (оперативный доступ к нормативным документам), каталоги предприятий. Представлены: Каталоги предприятий, Марочник металлов и сплавов, выставлены бесплатные программы, тендеры, реклама. Требуется регистрация.

10. Портал машиностроения. Источник отраслевой информации <http://www.mashportal.ru/main.aspx>. Содержит большое количество постоянно обновляемой и полезной информации в области машиностроения (о мероприятиях, проведенных и проводимых исследованиях, предприятиях машиностроения). На страницах портала представлены новостные и аналитические материалы по экономике отрасли, а также по методикам и решениям в области управления, маркетинга, разработки продукции, производства, снабжения и продаж в машиностроении.

11. Техническая литература <http://techliter.ru>. Содержит учебные и справочные пособия, инженерные программы, калькуляторы, марочники.

8. Фонд оценочных материалов для проведения текущего контроля успеваемости и промежуточной аттестации

Содержание промежуточной аттестации раскрывается в комплекте контролирующих материалов, предназначенных для проверки соответствия

уровня подготовки по дисциплине требованиям ФГОС, которые хранятся на кафедре-разработчике РПД в печатном виде и в ЭИОС.

Фонд оценочных материалов (ФОМ) по дисциплине представлен в приложении А.

9. Перечень информационных технологий, используемых при осуществлении образовательного процесса по дисциплине, включая перечень программного обеспечения и информационных справочных систем

Для успешного освоения дисциплины используются ресурсы электронной информационно-образовательной среды, образовательные интернет-порталы, глобальная компьютерная сеть Интернет. В процессе изучения дисциплины происходит интерактивное взаимодействие обучающегося с преподавателем через личный кабинет студента.

№пп	Используемое программное обеспечение
1	LibreOffice
2	Windows
3	Антивирус Kaspersky

№пп	Используемые профессиональные базы данных и информационные справочные системы
1	Бесплатная электронная библиотека онлайн "Единое окно к образовательным ресурсам" для студентов и преподавателей; каталог ссылок на образовательные интернет-ресурсы (http://Window.edu.ru)
2	Национальная электронная библиотека (НЭБ) — свободный доступ читателей к фондам российских библиотек. Содержит коллекции оцифрованных документов (как открытого доступа, так и ограниченных авторским правом), а также каталог изданий, хранящихся в библиотеках России. (http://нэб.рф/)

10. Описание материально-технической базы, необходимой для осуществления образовательного процесса по дисциплине

Наименование специальных помещений и помещений для самостоятельной работы
учебные аудитории для проведения учебных занятий
помещения для самостоятельной работы

Материально-техническое обеспечение и организация образовательного процесса по дисциплине для инвалидов и лиц с ограниченными возможностями здоровья осуществляется в соответствии с «Положением об обучении инвалидов и лиц с ограниченными возможностями здоровья».

ПРИЛОЖЕНИЕ А
ФОНД ОЦЕНОЧНЫХ МАТЕРИАЛОВ ДЛЯ ПРОМЕЖУТОЧНОЙ АТТЕСТАЦИИ
ПО ДИСЦИПЛИНЕ «Автоматизация производственных процессов в машиностроении»

1. Перечень оценочных средств для компетенций, формируемых в результате освоения дисциплины

Код контролируемой компетенции	Способ оценивания	Оценочное средство
ПК-2: Способен выбирать материалы, оборудование, средства технологического оснащения и автоматизации для реализации технологических процессов	Экзамен	Комплект контролирующих материалов для экзамена

2. Описание показателей и критериев оценивания компетенций, описание шкал оценивания

Оцениваемые компетенции представлены в разделе «Перечень планируемых результатов обучения по дисциплине, соотнесенных с индикаторами достижения компетенций» рабочей программы дисциплины «Автоматизация производственных процессов в машиностроении».

При оценивании сформированности компетенций по дисциплине «Автоматизация производственных процессов в машиностроении» используется 100-балльная шкала.

Критерий	Оценка по 100-балльной шкале	Оценка по традиционной шкале
Студент освоил изучаемый материал (основной и дополнительный), системно и грамотно излагает его, осуществляет полное и правильное выполнение заданий в соответствии с индикаторами достижения компетенций, способен ответить на дополнительные вопросы.	75-100	<i>Отлично</i>
Студент освоил изучаемый материал, осуществляет выполнение заданий в соответствии с индикаторами достижения компетенций с незначительными ошибками.	50-74	<i>Хорошо</i>
Студент демонстрирует освоение только основного материала, при выполнении заданий в соответствии с индикаторами достижения компетенций допускает отдельные ошибки, не способен систематизировать материал и делать выводы.	25-49	<i>Удовлетворительно</i>
Студент не освоил основное содержание изучаемого материала, задания в соответствии с индикаторами достижения компетенций не выполнены	<25	<i>Неудовлетворительно</i>

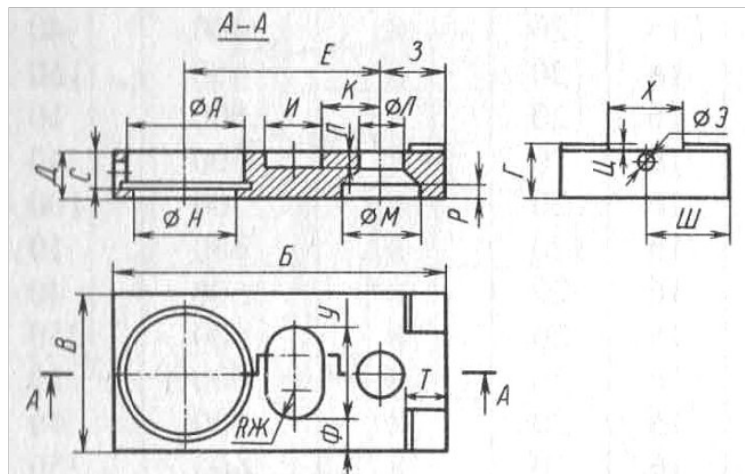
или выполнены неверно.		
------------------------	--	--

3. Типовые контрольные задания или иные материалы, необходимые для оценки уровня достижения компетенций в соответствии с индикаторами

1.Задание. Изучив средства автоматизации для реализации технологических процессов, ответьте на вопросы

Компетенция	Индикатор достижения компетенции
ПК-2 Способен выбирать материалы, оборудование, средства технологического оснащения и автоматизации для реализации технологических процессов	ПК-2.5 Выбирает средства автоматизации для реализации технологических процессов

Задание 1. Выберите средства автоматизации для реализации технологического процесса (ПК-2.5)



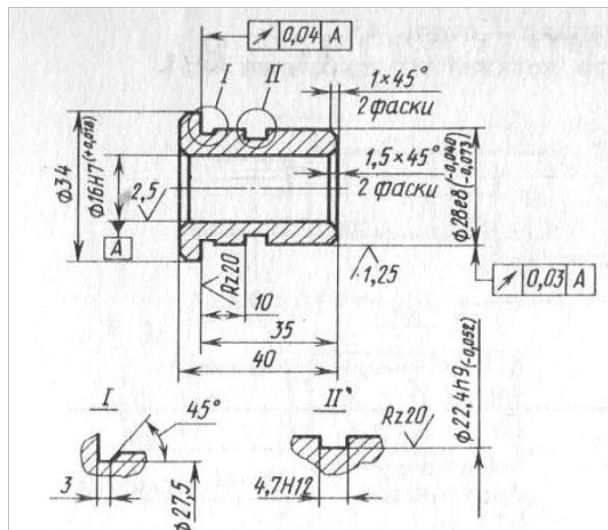
Вид заготовки – полоса;

Материал – сталь;

Число деталей из заготовки – 1 шт.

Операция	Содержание или наименование операций
005	Отрезать заготовку от полосы
010	Навесить бирку с номером детали на тару
015	Фрезеровать две широкие поверхности в размер $D + 0,3$ под шлифование и две поверхности в размер В окончательно
020	Фрезеровать два торца в размер В окончательно
025	Зачистить заусенцы после фрезерования
030	Шлифовать две широкие поверхности в размер D окончательно
035	Зачистить заусенцы и притупить острые кромки
040	Фрезеровать два платика в размер Т x Х окончательно. Сверлить, расточить и развернуть одно отверстие $\varnothing Я/\varnothing Н$ окончательно. Фрезеровать паз И x П окончательно, сверлить и зенковать одно отверстие $\varnothing Л/\varnothing М$ окончательно
045	Сверлить одно отверстие $\varnothing Э$
050	Зачистить заусенцы
055	Промыть деталь
060	Технический контроль
065	Химическое оксидирование
070	Нанесение антикоррозионного покрытия

Задание 2. Выберите средства автоматизации для реализации технологического процесса (ПК-2.5)



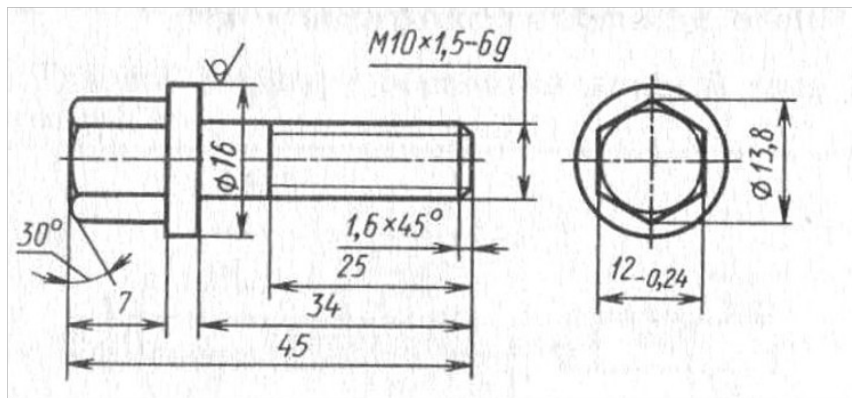
Вид заготовки – прокат;

Материал – А12В;

Число деталей из заготовки – 43 шт.

Операция	Содержание или наименование операций
005	Править пруток
010	Отрезать групповую заготовку Ø34 в размер 2000
015	Заправить концы прутка фасками под угол 20°
020	Центровать торец под сверление, сверлить и зенкеровать отверстие Ø16H7 до Ø15,79 +0,11 под развертывание, точить поверхность Ø28e8 до Ø28,4 -0,13 под шлифование, проточить канавки b=3 и b=4,7H12, фаску окончательно. Отрезать деталь в размер 40,1
025	Промыть деталь
030	Навесить бирку с номером детали на тару
035	Подрезать второй торец в размер 40, точить и расточить фаски. Развернуть отверстие Ø16H7 (+0,018) окончательно
040	Шлифовать поверхность Ø28e8(-0,040; -0,073) с подшлифовкой торца окончательно
045	Промыть деталь
050	Технический контроль
055	Нанесение покрытия

Задание 3. Выберите средства автоматизации для реализации технологического процесса (ПК-2.5)



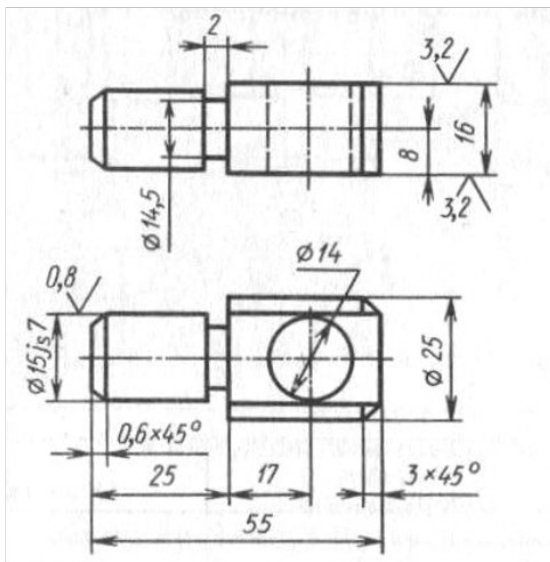
Вид заготовки – прокат;

Материал – сталь 45;

Число деталей из заготовки – 51 шт.

Операция	Содержание или наименование операций
005	Рубить пруток Ø16, выдерживая размер 3000
010	Править пруток (по мере надобности)
015	Заправить концы прутка фасками под угол 20°
020	Точить шейку под резьбу M10x1,5-6g до Ø8,99 (-0,080) под накатывание, точить фаски, точить шейку Ø13,8 под шестигранник. Отрезать деталь, выдерживая размер 45,5
025	Подрезать второй торец, выдерживая размер 7, точить фаску
030	Фрезеровать шестигранник, выдерживая размер S=12 (-0,24) окончательно
035	Зачистить заусенцы
040	Накатать резьбу M10x1,5-6g, выдерживая размер 25
045	Промыть деталь
050	Навесить бирку с обозначением детали на тару
055	Технический контроль
060	Термообработка
065	Нанесение покрытия

Задание 4. Выберите средства автоматизации для реализации технологического процесса (ПК-2.5)



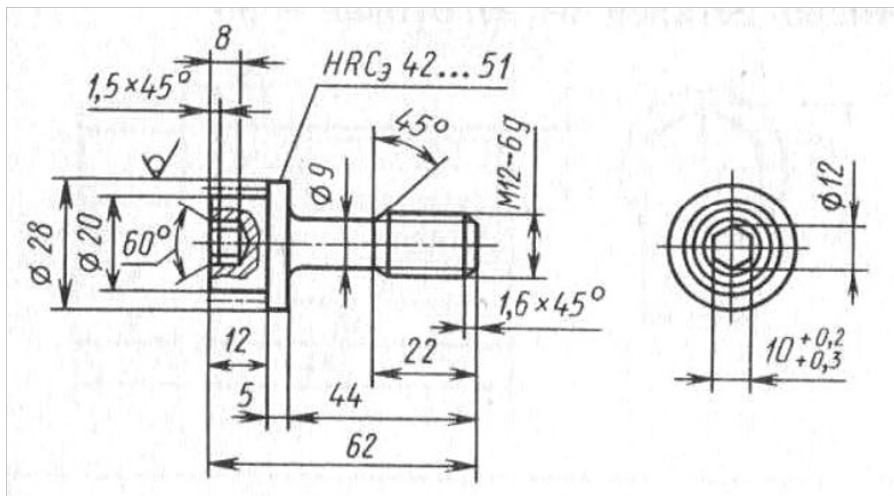
Вид заготовки – прокат;

Материал – сталь 45;

Число деталей из заготовки – 30 шт.

Операция	Содержание или наименование операций
005	Рубить пруток $\varnothing 26$, выдерживая размер 3000
010	Править пруток
015	Заправить концы прутка фасками под угол 20°
020	Точить шейки $\varnothing 15Js7 (+0.046; +0.028)$ под шлифование, шейку $\varnothing 25$, канавку $b=2$, фаску, отрезать деталь, выдерживая размер 55,5
025	Подрезать второй торец, выдерживая размер 55, точить фаску
030	Фрезеровать две лыски, выдерживая размер 16
035	Зачистить заусенцы
040	Сверлить отверстие $\varnothing 14$ окончательно
045	Притупить острые кромки
050	Шлифовать шейку $\varnothing 15Js7$ окончательно
055	Промыть деталь
060	Навесить бирку с обозначением
065	Технический контроль
070	Нанесение антикоррозионного покрытия

Задание 5. Выберите средства автоматизации для реализации технологического процесса (ПК-2.5)



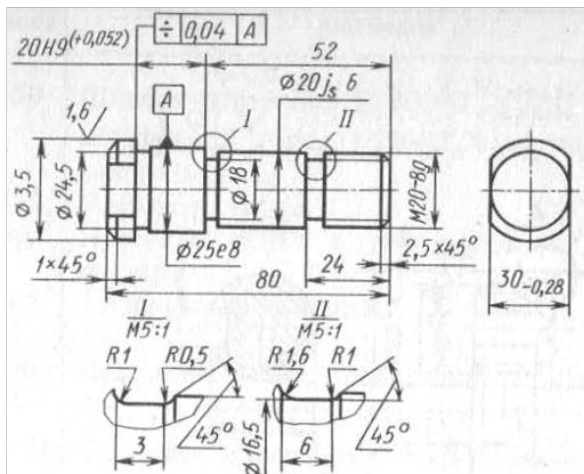
Вид заготовки – прокат;

Материал – сталь 45;

Число деталей из заготовки – 43 шт.

Операция	Содержание или наименование операций
005	Рубить пруток Ø28, выдерживая размер 3000
010	Править пруток
015	Заправить концы прутка фасками под угол 20°
020	Точить шейку под резьбу M12-6g до Ø10.83 (-0,09) под накатывание, точить шейки Ø9; Ø20 и фаски окончательно, отрезать деталь, выдерживая размер 62,5
025	Подрезать второй торец, выдерживая размер 62, сверлить отверстие Ø12 под шестигранник, выдерживая размер 8. Точить фаски
030	Прошить шестигранник, выдерживая размер 10 (+0,2; +0,3) окончательно
035	Накатать резьбу M12-6g, выдерживая размер 22
040	Промыть деталь
045	Навесить бирку с обозначением детали на тару
050	Технический контроль
055	Термическая обработка
060	Нанесение антикоррозионного покрытия

Задание 6. Выберите средства автоматизации для реализации технологического процесса (ПК-2.5)



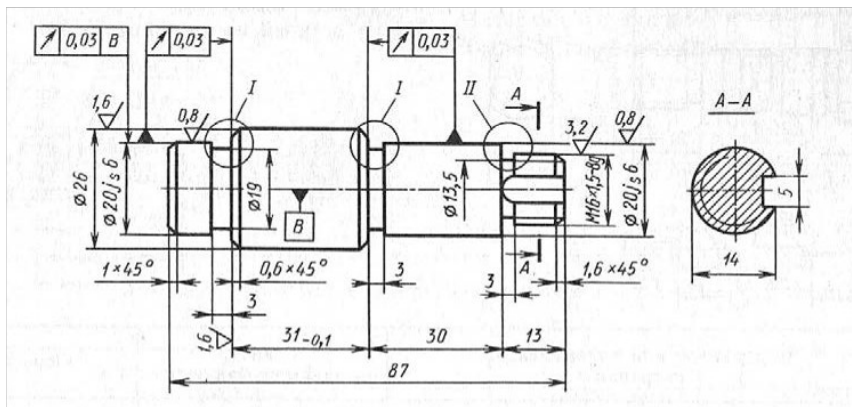
Вид заготовки – прокат;

Материал – сталь 45;

Число деталей из заготовки – 34 шт.

Операция	Содержание или наименование операций
005	Рубить пруток Ø36, выдерживая размер 3000
010	Править пруток
015	Заправить концы прутка фаски под угол 20°
020	Подрезать и центровать торец, точить шейку под накаливание резьбы M20-8g, точить шейки Ø20js6 (+0,065; -0,065) и Ø25e8 (-0,040; -0,073) под шлифование, точить шейку Ø35, канавки b=3 и канавку b=6, фаски, отрезать деталь, выдерживая размер 81
025	Подрезать второй торец, выдерживая размер 8,3—0,1, точить фаску и центровать торец
030	Фрезеровать две лыски, выдерживая размер 30 – 0,28 окончательно
035	Зачистить заусенцы
040	Накатать резьбу M20-8g окончательно
045	Термическая
050	Шлифовать поверхность Ø20js6 (+0,065; -0,065) окончательно
055	Шлифовать поверхность Ø25e8 (-0,040; -0,073) с подшлифовкой горца Ø35 / Ø25e8, выдерживая размер 20H9 (+0,052) окончательно
060	Промыть деталь
065	Навесить бирку с обозначением детали на тару
070	Технический контроль
075	Нанесение покрытия

Задание 7. Выберите средства автоматизации для реализации технологического процесса (ПК-2.5)



Вид заготовки – прокат;

Материал – сталь 45;

Число деталей из заготовки – 27 шт.

Операция	Содержание или наименование операций
005	Рубить пруток Ø28, выдерживая размер 3000
010	Править пруток (по мере надобности)
015	Заправить концы прутка фасками под угол 20°
020	Подрезать и центровать торец, точить шейку под резьбу M16x1,5-8g, шейку Ø20Js6 (+0,0065; -0,0065) под шлифование, Ø26, Ø20Js6 (+0,0065; -0,0065) под шлифование, проточить три канавки b=3; точить фаски, отрезать деталь, выдерживая размер 88
025	Подрезать второй торец, выдерживая размер 12,8 (-0,1), центровать торец и точить фаску
030	Фрезеровать шпоночный паз b=5, выдерживая размер 14 окончательно
035	Зачистить заусенцы
040	Накатать резьбы M16x1,5-8g
045	Шлифовать шейку Ø20Js (+0,0065; -0,0065) с подшлифовкой торца Ø26 / Ø20Js6, выдерживая размер 30 окончательно
050	Шлифовать шейку Ø20Js6 (+0,0065; -0,0065) с подшлифовкой торца Ø26 / Ø20Js6 выдерживая размер 13
055	Промыть деталь
060	Навесить бирку с обозначением детали на тару
065	Технический контроль
070	Нанесение антикоррозионного покрытия

4. Файл и/или БТЗ с полным комплектом оценочных материалов прилагается.